



# Konzernabschluss 2018

## Beteiligungsbericht



# Beteiligungsbericht 2018



## Beteiligungsbericht nach § 58 Abs. 1 Nr. 1d GemHVO

<b>Impressum   Vorbemerkung</b>	<b>05</b>
<b>1. Beteiligungsstruktur   Überblick</b>	<b>06</b>
<b>2. Beteiligungsunternehmen der Stadt Esslingen am Neckar mit mindestens 25 % Beteiligung</b>	
2.1 Stadtwerke Esslingen am Neckar GmbH & Co. KG	08
2.2 Stadtwerke Esslingen-Verwaltungsgesellschaft mbH	10
2.3 Wohnbau Stadt Esslingen GmbH	12
2.4 Esslinger Wohnungsbau GmbH	14
2.5 Esslinger Stadtmarketing & Tourismus GmbH	16
2.6 Versorgungsgesellschaft END GmbH	18
2.7 Life Science Fonds Esslingen GmbH & Co. KG	20
2.8 Life Science Fonds Esslingen Verwaltungs-GmbH	22
2.9 Esslingen live - Kultur und Kongress GmbH	24
2.10 Neckar Netze Bündel T GmbH & Co. KG	26
2.11 Klinikum Esslingen (Teilkonzern)	28
<b>3. Sonstige Beteiligungsunternehmen</b>	
3.1 Neckarhafen Plochingen GmbH	32
3.2 ekz.bibliotheksservice GmbH	33
<b>4. Eigenbetriebe der Stadt Esslingen am Neckar</b>	
4.1 Städtischer Verkehrsbetrieb Esslingen am Neckar	34
4.2 Städtische Wirtschaftshilfe Esslingen am Neckar	36
4.3 Volkshochschule Esslingen am Neckar	38
4.4 Städtische Pflegeheime Esslingen am Neckar	40
4.5 Stadtentwässerung Esslingen am Neckar	42
4.6 Städtische Gebäude Esslingen am Neckar	44
<b>Abkürzungsverzeichnis   Erläuterungen</b>	<b>46</b>





## Impressum

<b>Herausgeber</b>	Stadt Esslingen am Neckar, Referat für Beteiligungen
<b>Redaktion</b>	Tanja Engelhardt, Verwaltungsfachwirtin Birgit Emberger, Dipl. Verwaltungswirtin (FH) Claudia Moschella, Dipl. Kauffrau (Univ.) Nejka Primozic-Wessler, Dipl. Ökonomin (Univ. Ljubljana)
<b>Satz</b>	Sarah Rabe
<b>Bilder</b>	Stadt Esslingen am Neckar (S. 5), Klinikum Esslingen (S. 28), Rückseite: © Anibal Trejo/fotolia, pure-life-pictures/fotolia, sculpies/fotolia
<b>Stand</b>	August 2019

### © Copyright, Urheberrecht

Dieses Dokument sowie die enthaltenen Anlagen sind urheberrechtlich geschützt. Alle Rechte, insbesondere das Recht der Vervielfältigung und der Verbreitung sowie der Übersetzung sind vorbehalten. Kein Teil des Werkes darf in irgendeiner Form – in welchem Verfahren auch immer – ohne schriftliche Genehmigung des Inhabers der Urheberrechte reproduziert oder unter Verwendung elektronischer Systeme gespeichert, bearbeitet, vervielfältigt oder verbreitet werden. Dies bedarf der ausdrücklichen schriftlichen Einwilligung des Inhabers der Urheberrechte.

Das Dokument darf ferner nur zu dem Zweck verwendet werden, für den es vereinbarungsgemäß bestimmt ist.

Hinweis zur geschlechtsneutralen Formulierung: Aus Gründen der besseren Lesbarkeit wurde im Text die männliche Form gewählt. Es sind jedoch immer alle Geschlechter im Sinne der Gleichbehandlung angesprochen.



## Vorbemerkung

Die Stadt Esslingen am Neckar erbringt eine Vielzahl ihrer kommunalen Aufgaben in Eigenbetrieben und Beteiligungen.

Um die Interessen der Stadt zu wahren, bedarf es einer wirksamen Steuerung der Eigenbetriebe und Beteiligungen. Diese erfolgt über Ziele und ein aussagefähiges Berichtswesen.

Das Referat für Beteiligungen (Beteiligungscontrolling) unterstützt Politik und Verwaltungsführung hierbei auf vielfältige Weise. Hierzu zählt auch die jährliche Erstellung des Beteiligungsberichtes.

Darüber hinaus hat die Stadt Esslingen am Neckar – als erste Kommune in Baden-Württemberg – am 11. September 2013 einen kommunalen Gesamtabschluss (Konzernabschluss) für das Jahr 2012 erstellt. Seither wurden die Konzernabschlüsse regelmäßig innerhalb der nach § 95b GemO vorgeschriebenen Frist von neun Monaten nach Ende des Haushaltsjahres aufgestellt. Der Konzernabschluss 2018 wurde am 05.08.2019 fertiggestellt.

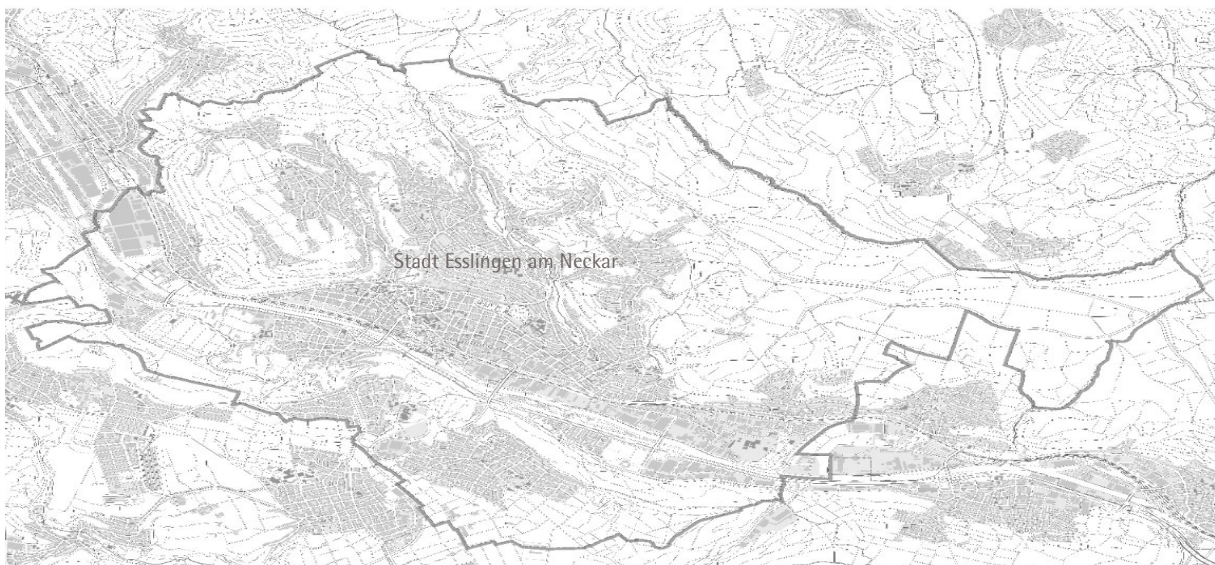
Der Konzernabschluss ist gem. § 95a Abs. 4 GemO durch einen Konsolidierungsbericht zu erläutern. Die Bilanz-

analyse und die weiteren wesentlichen Inhalte des Konsolidierungsberichts wurden vom Beteiligungscontrolling erarbeitet und in einer Broschüre „**Konzernabschluss 2018**“ zusammengefasst, die der Öffentlichkeit im Rahmen einer Bilanzpressekonferenz am 19.09.2019 präsentiert wird.

Gemäß § 95a Abs. 4 Satz 3 GemO ist der Beteiligungsbericht Bestandteil des Konsolidierungsberichtes. Im Rahmen eines effizienten Berichtswesens konzentriert sich der Beteiligungsbericht auf die Mindestangaben gemäß § 105 Abs. 2 Satz 2 Nummer 1 und 3 GemO. Zu den Gesamtbezügen der Mitglieder der Geschäftsführung gemäß § 105 Abs. 2 Nr. 3 GemO werden analog § 286 Abs. 4 HGB keine Angaben gemacht.

Die Verantwortung für Zahlen und Texte der jeweiligen Betriebe und Gesellschaften liegt – mit Ausnahme der sonstigen Beteiligungsunternehmen – bei dem jeweiligen Betriebsleiter bzw. Geschäftsführer.

Esslingen am Neckar, den 05.08.2019

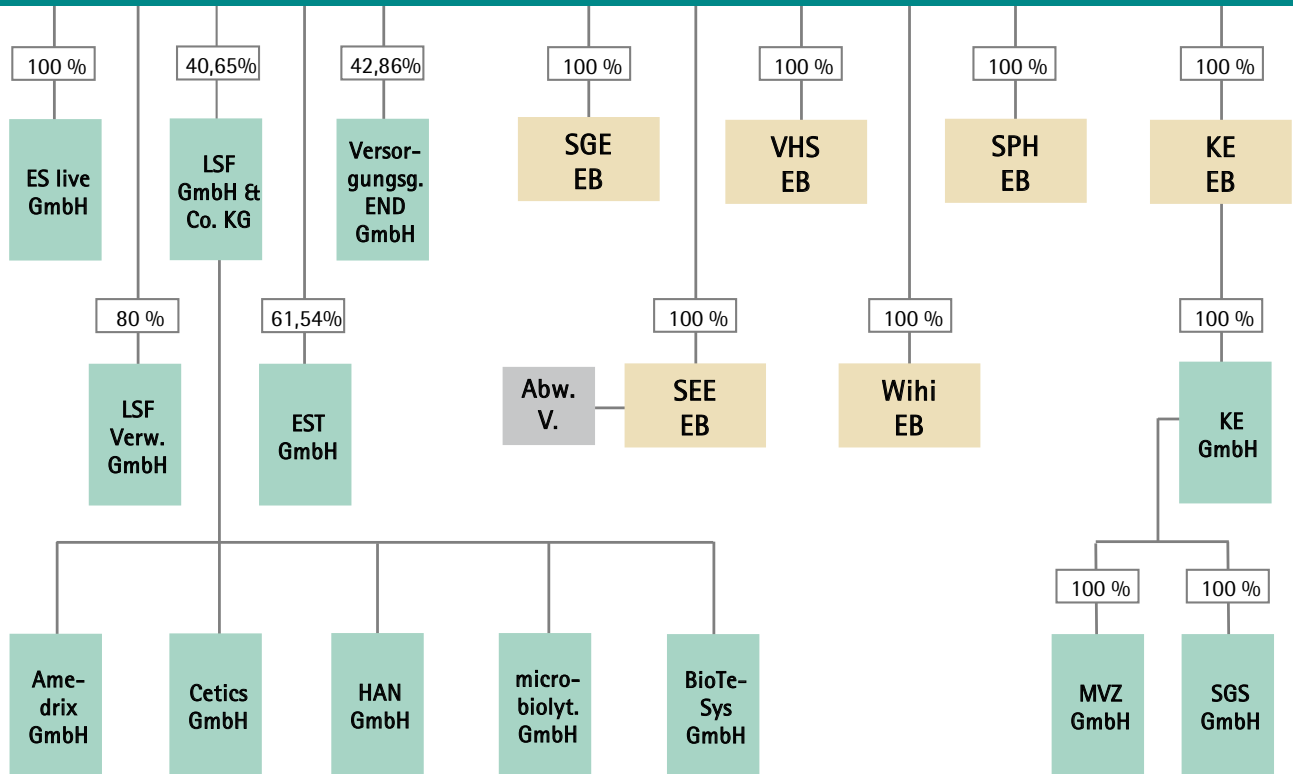




# 1. Beteiligungsstruktur

6

## Stadt Esslingen am Neckar (Stand 31.12.2018)



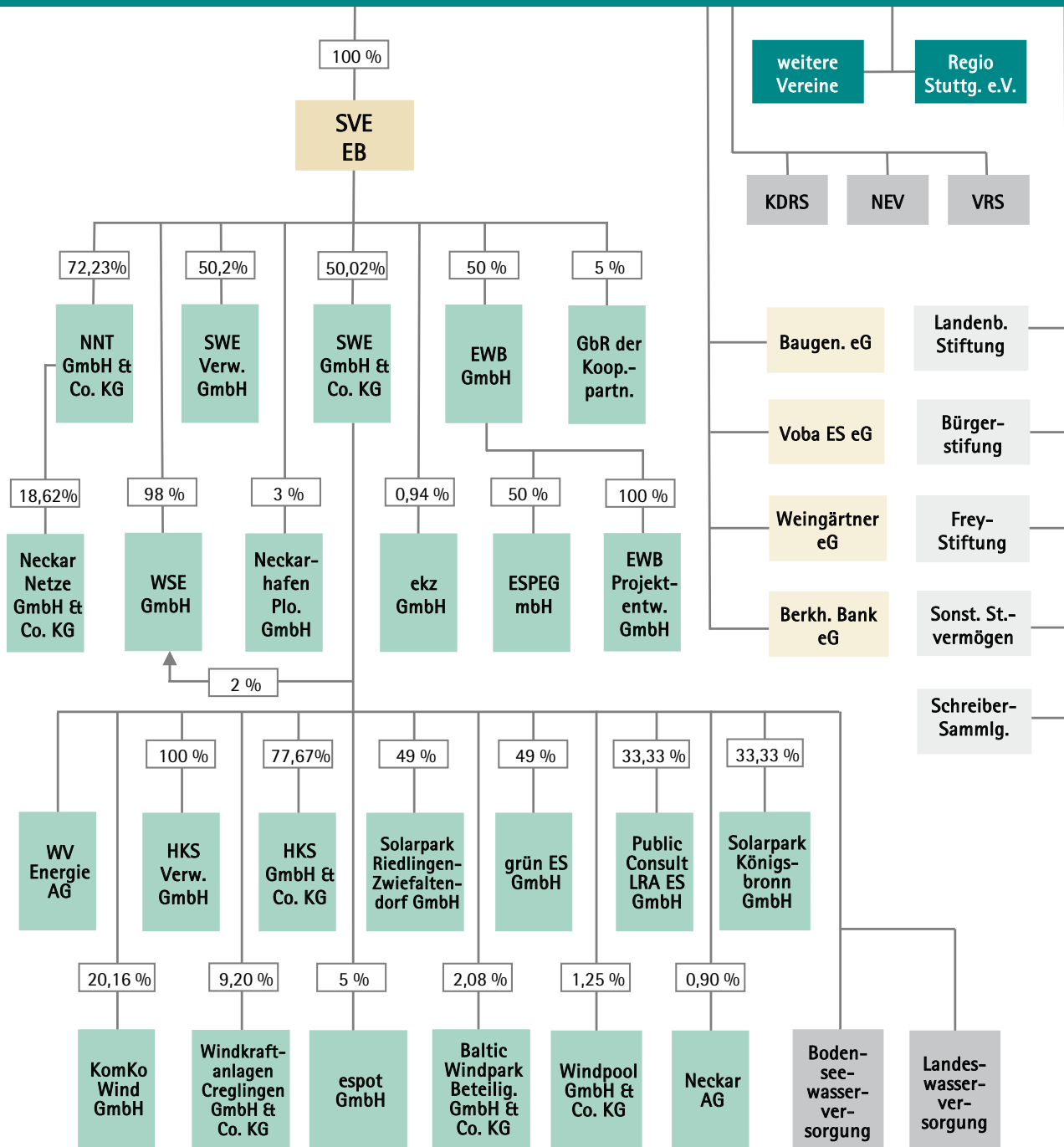
- Eigenbetriebe
- rechtlich unselbstständige Stiftungen
- Kapital- und Personengesellschaften
- Genossenschaften
- Vereine
- Zweckverbände und Verwaltungsgemeinschaften

- SVE Städtischer Verkehrsbetrieb Esslingen am Neckar
- Wihi Wirtschaftshilfe
- VHS Volkshochschule
- SPH Städtische Pflegeheime
- SGE Städtische Gebäude Esslingen
- SEE Stadtentwässerung Esslingen
- KE Klinikum Esslingen
- SGS Sterilgut und Service Klinikum Esslingen
- MVZ Medizinisches Versorgungs-Zentrum Klinikum Esslingen

- NNT Neckar Netze Bündel T
- SWE Stadtwerke Esslingen
- WSE Wohnbau Stadt Esslingen
- EWB Esslinger Wohnungsbau
- EST Esslinger Stadtmarketing & Tourismus
- ekz Einkaufszentrale für öffentlichen Bibliotheken
- LSF Life Science Fonds
- END Versorgungsgesellschaft Esslingen-Nellingen-Denkendorf
- HKS Holzheizkraftwerk Scharnhäuser Park
- ESPEG Esslinger Projektentwicklungsgesellschaft



Stadt Esslingen am Neckar (Stand 31.12.2018)







## 2.1 Stadtwerke Esslingen am Neckar GmbH & Co. KG

8

Gegenstand des Unternehmens ist die Erzeugung, der Bezug, die Fortleitung und der Verkauf von elektrischer Energie, Gas, Wasser und Wärme sowie der Betrieb von Hallen- und Freibädern.

Das Unternehmen im Überblick			
Kommanditkapital	Beteiligungen des Unternehmens	Organe	
23.610.000 EUR	<ul style="list-style-type: none"> <li>Holzheizkraftwerk Scharnhäuser Park GmbH &amp; Co. KG</li> <li>Holzheizkraftwerks- Verwaltungsgesellschaft mbH</li> <li>Publik Consult Erweiterungsbau für das Landratsamt Esslingen GmbH</li> <li>Wohnbau Stadt Esslingen GmbH</li> <li>Baltic Windpark Beteiligungen GmbH &amp; Co. KG</li> <li>grünES GmbH</li> <li>espot GmbH</li> <li>Solarpark Königsbronn GmbH</li> <li>Solarpark Riedlingen-Zwiefaltendorf GmbH</li> <li>KomKo Wind GmbH</li> <li>Windpool GmbH &amp; Co. KG</li> <li>Windkraftanlagen Creglingen GmbH &amp; Co. KG</li> <li>Neckar - Aktiengesellschaft</li> <li>WV Energie AG</li> <li>Zweckverband Bodenseewasserversorgung</li> <li>Zweckverband Landeswasserversorgung</li> </ul>	Geschäftsführung, Aufsichtsrat, Gesellschafterversammlung	
<b>Kommanditisten, Kommanditeinlage</b>		<b>Geschäftsführung und Komplementär</b>	<b>Aufsichtsrat zum 31.12.</b>
<ul style="list-style-type: none"> <li>Stadt Esslingen am Neckar 11.810.000 EUR,</li> <li>NWS REG Beteiligungsges. mbH 11.800.000 EUR</li> </ul>		Stadtwerke Esslingen Verwaltungsgesellschaft mbH,  vertreten durch: Dipl. Ing. Thomas Isele	<b>Vorsitzender:</b> Oberbürgermeister Dr. Jürgen Zieger  <b>Stellvertretender Vorsitzender:</b> Dr. Christoph Müller  <b>Mitglieder:</b> Andreas Koch                      Anja Mettang Dieter Fingerle                      Klaus Brändle Helmut Oehler                      Daniel Jundt Alexander Früh                      Thoma Illsinger Dr. Jörn Lingnau                      Jürgen Menzel Simone Michaelis Friedhelm Holzapfel Dr. Anette Silberhorn-Hemmingner
<b>Gesamtbezüge AR</b>			
32.506,60 EUR			

Die Gesellschaft wird im Wege der Equity-Methode in den Konzernabschluss der Stadt Esslingen am Neckar einbezogen.

### Lage des Unternehmens in 2018

Die Geschäftsentwicklung der SWE im Jahr 2018 verlief weitgehend stabil. Das Jahr 2018 lag bezogen auf die Gradtagszahlen um 11% unter dem Niveau des Vorjahres, es war gegenüber den Vorjahren deutlich wärmer. Die Umsatzerlöse der SWE haben sich auf 69,2 Mio. EUR erhöht. Ausschlaggebend hierfür waren hauptsächlich die Preisanpassungen in der Wärme. Im Gasvertrieb konnten insbesondere die Absatzmengen im Sondervertragsbereich gesteigert werden (+17,2%). Schwerpunkt der Investitionen waren die Arbeiten am Gas-, Wasser- sowie am Wärmeversorgungsnetz mit rund 5,9 Mio. EUR.

### Aussagen zur Geschäftsentwicklung im Jahr 2019

Für das Jahr 2019 sieht der Wirtschaftsplan der SWE ein Jahresergebnis nach Steuern von 3,5 Mio. EUR vor. Für die Planung der Absatzmengen gehen wir von einem durchschnittlichen Witterungsverlauf aus. Die klimabedingten Temperaturveränderungen sowie Kundenverluste durch Wettbewerb auf dem Gasmarkt führen

mittelfristig zu sinkenden Gasverkäufen. Beim Wasser ist damit zu rechnen, dass der Absatz gegenüber dem des Jahres 2018 weitgehend konstant bleibt. Der Investitionsbedarf der SWE beträgt laut Wirtschaftsplan im Jahr 2019 26,5 Mio. EUR. Dabei werden die Investitionen in die Gas-, Wasser- und Wärmenetze, in erneuerbare Energien sowie in die Bäder im Vordergrund stehen. Durch die Sanierung der Bäder gibt es Veränderungen bei den Öffnungszeiten. Das Neckarfreibad wird nach Abschluss der Sanierungsmaßnahmen erst Ende Mai öffnen und das Hallenfreibad Berkheim wird nach der Freibadsaison für die Sanierung vorübergehend geschlossen.

### Chancen und Risiken der mittelfristigen Entwicklung

Für die Jahre ab 2020 werden weiterhin positive Ergebnisse in dieser Höhe erwartet. Der Energieverkauf steht auch künftig unter hohem Wettbewerbsdruck. Daher ist es von Bedeutung, mit einem aktiven Vertrieb und einer geeigneten Produktstrategie eine gute Kundenbindung zu erzielen.

Standardkennzahlen in EUR	2015	2016	2017	2018
Kapitalzuführungen/-entnahmen	2.099.480	1.842.668	2.248.922	1.771.489
Cash flow aus lfd. Geschäftstätigkeit	8.471.000	8.258.000	8.985.000	14.624.000
Cash flow aus Investitionstätigkeit	-5.432.000	-6.788.000	-8.489.000	-12.977.000
Cash flow aus Finanzierungstätigkeit	-6.498.000	-4.738.000	196.000	3.792.000
Langfr. Verbindl. für Invest. zum 31.12.	9.534.433	9.875.207	12.159.479	18.664.487





Spezifische Kennzahlen	2015	2016	2017	2018
Anzahl der Vollkräfte zum 31.12.	161	165	161	165
Konzessionsabgabe an Stadt in EUR	1.874.571	1.873.665	1.938.595	1.932.030
Gewinnauss. an SVE n. Abzug Bäderverl. EUR	1.993.761	2.444.254	2.575.937	2.651.386
Gasbezug in MWh	569.529	618.374	708.346	749.587
Anzahl Besucher - Bäder	325.840	330.431	314.366	318.841
Fläche Schwimmbad in m <sup>2</sup>	3.435	3.435	3.435	3.435
Kostendeckungsgrad Bäder in %	46	50	46	53

### Jahresbilanz zum 31.12. (in EUR)

AKTIVA	2015	2016	2017	2018
1. Anlagevermögen	77.211.214	79.865.045	82.801.459	90.151.292
2. Umlaufvermögen	31.200.641	28.355.242	33.597.445	51.382.245
3. Rechnungsabgrenzungsposten	0	0	0	0
4. Nicht durch EK gedeckter Fehlbetrag	0	0	0	0
<b>Bilanzsumme</b>	<b>108.411.856</b>	<b>108.220.287</b>	<b>116.398.904</b>	<b>141.533.537</b>

PASSIVA	2015	2016	2017	2018
1. Eigenkapital	55.465.551	56.757.356	60.357.607	61.660.159
2. Empfangene Sonderposten	8.311.244	8.767.939	9.115.630	9.838.367
3. Rückstellungen	13.981.512	15.669.678	15.930.343	15.611.864
4. Verbindlichkeiten	30.642.548	27.023.114	30.988.724	54.418.747
5. Rechnungsabgrenzungsposten	11.000	2.200	6.600	4.400
<b>Bilanzsumme</b>	<b>108.411.856</b>	<b>108.220.287</b>	<b>116.398.904</b>	<b>141.533.537</b>

### Gewinn- und Verlustrechnung zum 31.12.

in EUR	2015	2016 <sup>1</sup>	2017 <sup>1</sup>	2018 <sup>1</sup>
1. Betriebsleistung	68.433.494	65.696.603	68.551.816	69.778.156
2. Sonstige betriebl. Erträge	1.387.470	1.898.499	4.193.079	2.489.731
3. Materialaufwand	-37.837.359	-39.747.357	-39.336.249	-40.049.252
4. Personalaufwand	-11.008.736	-11.321.423	-12.081.586	-12.994.253
5. Ergebniswirksame Abschreibungen	-5.978.819	-5.619.955	-5.689.078	-5.867.976
6. Abschreibung auf Finanzanlagen	0	0	0	0
7. Sonstige betriebl. Aufwendungen	-7.497.286	-5.066.424	-7.649.834	-6.815.724
8. Erträge aus Beteiligungen	66.982	105.166	85.951	168.244
9. Finanzergebnis	-626.729	-231.218	-325.206	-396.923
<b>Zwischensumme</b>	<b>6.939.016</b>	<b>5.713.891</b>	<b>7.748.893</b>	<b>6.312.003</b>
10. Außerordentliches Ergebnis (vor BilRUG)	0	0	0	0
11. Steuern	-3.863.068	-1.089.327	-1.230.331	-1.173.968
<b>Jahresergebnis</b>	<b>3.075.948</b>	<b>4.624.564</b>	<b>6.518.562</b>	<b>5.138.035</b>
12. Entnahme aus Kapitalrücklage	2.099.480	1.842.668	2.248.992	1.771.489
<b>Bilanzgewinn</b>	<b>5.175.428</b>	<b>6.467.232</b>	<b>8.767.484</b>	<b>6.909.524</b>



## 2.2 Stadtwerke Esslingen am Neckar Verwaltungsgesellschaft mbH

Gegenstand des Unternehmens ist die Übernahme der Komplementärfunktion bei der Stadtwerke Esslingen am Neckar GmbH & Co. KG.

Das Unternehmen im Überblick		
Stammkapital	Beteiligungen des Unternehmens	Organe
25.000 EUR	keine	Geschäftsführung, Gesellschafterversammlung
Gesellschafter, Stammanteile		Geschäftsführung
<ul style="list-style-type: none"> <li>• Stadt Esslingen am Neckar 12.550 EUR</li> <li>• NWS REG Beteiligungsges. mbH 12.450 EUR</li> </ul>		Dipl. Ing. Thomas Isele

Die Gesellschaft wird zu Anschaffungs- und Herstellungskosten in den Konzernabschluss einbezogen.

### Lage des Unternehmens in 2018

Die Gesellschaft ist Komplementär der Stadtwerke Esslingen GmbH & Co. KG (SWE GmbH & Co. KG) und nimmt ausschließlich die Geschäftsführung und Vertretung der SWE GmbH & Co. KG wahr.

Die Gesellschaft hat im Jahr 2018 einen Jahresüberschuss von 1.156,40 EUR erzielt. Der Jahresüberschuss wird zusammen mit dem Gewinnvortrag von 17.318,24 EUR auf neue Rechnung vorgetragen.

### Aussagen zur Geschäftsentwicklung im Jahr 2019

Für das Jahr 2019 wird zumindest ein ausgeglichenes Ergebnis erwartet.

### Chancen und Risiken der mittelfristigen Entwicklung

Die Chancen und Risiken hängen von der Entwicklung der SWE GmbH & Co. KG ab.

Standardkennzahlen in EUR	2015	2016	2017	2018
Kapitalzuführungen/-entnahmen	0	0	0	0
Cash flow aus lfd. Geschäftstätigkeit	0	0	0	0
Cash flow aus Investitionstätigkeit	0	0	0	0
Cash flow aus Finanzierungstätigkeit	0	0	0	0
Langfr. Verbindl. für Invest. zum 31.12.	0	0	0	0

Spezifische Kennzahlen	2015	2016	2017	2018
Anzahl der Vollkräfte zum 30.06.	0	0	0	0



## Jahresbilanz zum 31.12. (in EUR)

11

AKTIVA	2015	2016	2017	2018
1. Anlagevermögen	0	0	0	0
2. Umlaufvermögen	75.640	79.214	81.395	80.085
3. Rechnungsabgrenzungsposten	0	0	0	0
4. Nicht durch EK gedeckter Fehlbetrag	0	0	0	0
<b>Bilanzsumme</b>	<b>75.640</b>	<b>79.214</b>	<b>81.395</b>	<b>80.085</b>

PASSIVA	2015	2016	2017	2018
1. Eigenkapital	39.998	41.159	42.318	43.475
2. Empfangene Sonderposten	0	0	0	0
3. Rückstellungen	217	218	217	436
4. Verbindlichkeiten	35.425	37.837	38.860	36.174
5. Rechnungsabgrenzungsposten	0	0	0	0
<b>Bilanzsumme</b>	<b>75.640</b>	<b>79.214</b>	<b>81.395</b>	<b>80.085</b>

## Gewinn- und Verlustrechnung zum 31.12.

in EUR	2015	2016 <sup>1</sup>	2017 <sup>1</sup>	2018 <sup>1</sup>
1. Betriebsleistung	0	0	0	0
2. Sonstige betriebl. Erträge	186.446	199.797	205.116	190.952
3. Materialaufwand	0	0	0	0
4. Personalaufwand	-183.742	-197.535	-202.901	-188.980
5. Ergebniswirksame Abschreibung	0	0	0	0
6. Abschreibung auf Finanzanlagen	0	0	0	0
7. Sonstige betriebl. Aufwendungen	-1.455	-1.012	-965	-723
8. Erträge aus Beteiligungen	0	0	0	0
9. Finanzergebnis	136	128	125	125
<b>Zwischensumme</b>	<b>1.386</b>	<b>1.378</b>	<b>1.375</b>	<b>1.374</b>
10. Außerordentliches Ergebnis (vor BilRUG)	0	0	0	0
11. Steuern	-217	-217	-216	-218
<b>Jahresergebnis</b>	<b>1.169</b>	<b>1.161</b>	<b>1.159</b>	<b>1.156</b>



## 2.3 Wohnbau Stadt Esslingen am Neckar GmbH

Gegenstand des Unternehmens ist die Neuordnung und Weiterentwicklung des städtischen Immobilienbesitzes, insbesondere der Ankauf, der Verkauf, die Vermietung, die Betreuung, die Bewirtschaftung und die Verwaltung von Grundstücken in allen Nutzungsformen.

Das Unternehmen im Überblick				
Stammkapital	Beteil. des Unternehmens	Organe		
25.000 EUR	keine	Geschäftsführung, Gemeinderat, Gesellschafterversammlung		
Gesellschafter, Stammanteile		Geschäftsführung	Gemeinderat zum 31.12.	
<ul style="list-style-type: none"> <li>• Stadt Esslingen am Neckar 24.500 EUR</li> <li>• Stadtwerke Esslingen am Neckar GmbH &amp; Co. KG 500 EUR</li> </ul>		Gunther Burmeister (bis 30.06.)  Monika Fleischer (ab 01.07.)	Martin Auerbach Enrico Bertazzoni Gerhard Deffner Rena Farquhar Brigitte Häfele Regina Hemminger Klaus Hummel Margot Kemmler Andreas Koch Dr. Jörn Lingnau Jürgen Menzel Christa Müller Karin Pflüger Ulrike Schlecht Herbert Schrade Ursula Strauß Dilek Toy Heidi Bär Michael Wechsler Dr. Annette Silberhorn-Hemminger	Brigitte Krömer-Schmeisser Dr. Marco Bertazzoni Wolfgang Drexler Ulrich Fehlren Tobias Hardt Thomas Heubach Edward-Errol Jaffke Gabriele Kienlin Richard Kramartschik Ernst Mauz Jürgen Merz Helmut Müller-Werner Eberhard Scharpf Joachim Schmid Jörg Zoller Carmen Tittel Yvonne Tröger Dr. Dietgard Walter-Fischer Michael Weinmann

Die Gesellschaft zählt zum Vollkonsolidierungskreis des Konzerns Stadt Esslingen am Neckar.

### Lage des Unternehmens in 2018

Am 08.04.2016 wurden in einem Tauschvertrag mit dem Land Baden-Württemberg von den Flächen in der Neuen Weststadt 9.156 m<sup>2</sup> für 3.021.542,70 EUR verkauft. Der Hochschulstandort in der Flandernhöhe mit einer Fläche von 63.863 m<sup>2</sup> wurde für 23.000.000,00 EUR erworben. Diese Flächen sind zum Weiterverkauf an einen Investor nach Umzug der Hochschule in die Neue Weststadt 2024/2025 vorgesehen.

Zum 01.07.2018 fand ein Wechsel in der Geschäftsführung statt.

Der Jahresüberschuss ergibt sich im Wesentlichen aus der Auflösung für Rückstellungen entsprechend den Vorgaben des Finanzamtes Esslingen. Die Bestandsimmobilien wurden planmäßig verwaltet.

Die Gesellschaft ist ihren Zahlungsverpflichtungen fristgerecht nachgekommen. Die Liquidität war jederzeit gewährleistet.

### Aussagen zur Geschäftsentwicklung im Jahr 2019

Es sind keine Bestandsveränderungen zu erwarten. Der Bestand wird weiterhin verwaltet. Bestandsgefährdende Risiken hinsichtlich der Gesellschaft sind nicht ersichtlich.

### Chancen und Risiken der mittelfristigen Entwicklung

Aus der Vermarktung des Hochschulstandorts in der Flandernhöhe ergeben sich Vermarktungs- und Zinsrisiken. Die Verwaltungskosten können auf Dauer durch die Hausverwaltung nicht gedeckt werden.

Standardkennzahlen in EUR	2015	2016	2017	2018
Gewinnausschüttung an Stadt ES	0	735.000	294.000	0
Cash flow aus lfd. Geschäftstätigkeit	11.500	-181.500	-603.768	56.255
Cash flow aus Investitionstätigkeit	0	0	0	0
Cash flow aus Finanzierungstätigkeit	0	-901.000	-451.000	-151.000
Langfr. Verbindl. für Invest. zum 31.12.	453.000	302.000	151.000	0



Spezifische Kennzahlen	2015	2016	2017	2018
Anzahl der Vollkräfte zum 30.06.	0	0	0	0
Erworbene Grundstücke in m <sup>2</sup>	0	0	0	0
Verkaufte Grundstücksfläche in m <sup>2</sup>	0	0	0	0
Anzahl Mieteinheiten	8	8	8	8
Vermietete Fläche in m <sup>2</sup>	577	577	577	577

### Jahresbilanz zum 31.12. (in EUR)

AKTIVA	2015	2016	2017	2018
1. Anlagevermögen	410.917	403.964	397.014	390.199
2. Umlaufvermögen	4.694.892	3.628.249	3.502.899	3.358.345
3. Rechnungsabgrenzungsposten	2.610	2.471	2.476	0
4. Nicht durch EK gedeckter Fehlbetrag	0	0	0	0
<b>Bilanzsumme</b>	<b>5.108.419</b>	<b>4.034.684</b>	<b>3.902.389</b>	<b>3.748.544</b>

PASSIVA	2015	2016	2017	2018
1. Eigenkapital	2.976.257	2.216.868	2.210.211	2.719.631
2. Empfangene Sonderposten	0	0	0	0
3. Rückstellungen	1.664.761	1.499.664	1.441.876	981.897
4. Verbindlichkeiten	467.401	318.152	250.302	47.016
5. Rechnungsabgrenzungsposten	0	0	0	1
<b>Bilanzsumme</b>	<b>5.108.419</b>	<b>4.034.684</b>	<b>3.902.389</b>	<b>3.748.544</b>

### Gewinn- und Verlustrechnung zum 31.12.

in EUR	2015	2016 <sup>1</sup>	2017 <sup>1</sup>	2018 <sup>1</sup>
1. Betriebsleistung	7.017	112.084	320.752	108.961
2. Sonstige betriebl. Erträge	62.021	64.511	78.710	513.443
3. Materialaufwand	21.378	-57.721	-24.741	-33.202
4. Personalaufwand	-13.450	-13.470	-13.982	-13.968
5. Ergebniswirksame Abschreibung	-6.953	-6.953	-6.950	-6.814
6. Abschreibung auf Finanzanlagen	0	0	0	0
7. Sonstige betriebl. Aufwendungen	-25.077	-77.210	-34.766	-42.963
8. Erträge aus Beteiligungen	0	0	0	0
9. Finanzergebnis	-33.225	-14.051	-16.248	-6.604
<b>Zwischensumme</b>	<b>11.711</b>	<b>7.190</b>	<b>302.775</b>	<b>518.853</b>
10. Außerordentliches Ergebnis (vor BilRUG)	0	0	0	0
11. Steuern	-7.172	-16.579	-9.432	-9.432
<b>Jahresergebnis</b>	<b>4.539</b>	<b>-9.389</b>	<b>293.343</b>	<b>509.420</b>



## 2.4 Esslinger Wohnungsbau GmbH

14

Die Gesellschaft errichtet, betreut, bewirtschaftet und verwaltet Gebäude in allen Rechts- und Nutzungsformen.

Das Unternehmen im Überblick			
Stammkapital	Beteiligungen des Unternehmens	Organe	
4.606.000 EUR	<ul style="list-style-type: none"> <li>• EWB Projektentwicklung GmbH</li> <li>• EWB Projektmanagement und Bauen GmbH &amp; Co. KG</li> <li>• EWB Energieerzeugung GmbH &amp; Co. KG</li> <li>• Hengstenberg Areal EINS GmbH &amp; Co. KG</li> <li>• ESPEG Esslinger Projektentwicklungsgesellschaft mbH/ Anteil von 50 %</li> </ul>	Geschäftsführung, Aufsichtsrat, Gesellschafterversammlung	
<b>Gesellschafter, Stammanteile</b>		<b>Geschäftsführung</b>	<b>Aufsichtsrat zum 31.12.</b>
<ul style="list-style-type: none"> <li>• Stadt Esslingen am Neckar 2.303.000 EUR</li> <li>• Daimler-Konzern 1.223.900 EUR</li> <li>• Kreissparkasse Esslingen-Nürtingen 243.750 EUR</li> <li>• weitere 28 Gesellschafter 835.350 EUR</li> </ul>		Hagen Schröter	<b>Vorsitzender:</b> Oberbürgermeister Dr. Jürgen Zieger  <b>Stellvertretender Vorsitzender:</b> Kai Scholze  <b>Mitglieder:</b> Gerhard Deffner      Klaus Hummel Edward-Errol Jaffke    Rupert Kirchner Christa Müller         Dr. Ulrich Leitner Wolfgang Maier         Dr. Markus Raab Thomas Schiele         Uwe Franel Dr. Marc Bahn Müller    Jörg Zoller Helmut Müller-Werner Veronika Neumeister
<b>Gesamtbezüge AR</b>			
32.359,73 EUR			

Die Gesellschaft wird im Wege der Equity-Methode in den Konzernabschluss der Stadt Esslingen am Neckar einbezogen.

### Lage des Unternehmens in 2018

Bedingt durch die Aufschiebung von Mieterhöhungen sind die Umsatzerlöse leicht unterhalb der geplanten Werte geblieben. Die niedrigeren Umsatzerlöse wurden durch höhere Bestandsverkäufe und durch Darlehensprolongationen, aufgrund der aktuell sehr niedrigen Zinsen, kompensiert. Ferner ergab sich ein positiver Effekt auf den Jahresüberschuss durch Steuererstattungen aus den zurückliegenden Geschäftsjahren und durch Steuer-rückzahlungen des Finanzamtes aufgrund einer erfolgten Betriebsprüfung. Aufgrund dieser Sachverhalte hat das Unternehmen im Geschäftsjahr 2018 einen Jahresüberschuss von 1.003 TEUR erzielt und liegt damit über dem geplanten Ergebnis von 800 TEUR. In der Gesamtbetrachtung lassen sich keine bestandsgefährdende Risiken, weder unter Substanz- noch unter Liquiditätsgesichtspunkten, erkennen.

### Aussagen zur Geschäftsentwicklung im Jahr 2019

Für das Jahr 2019 wird ein Ergebnis vor Steuern von 1,7

Mio. EUR erwartet. Für die Jahre 2020 und 2021 kann auch wieder mit zufriedenstellenden Ergebnissen gerechnet werden. Es erfolgen gezielte Maßnahmen zur Gebäudeinstandhaltung sowie Umbau- und Modernisierungsmaßnahmen im Immobilienbestand, um auch weiterhin eine markt- und sozialorientierte Bereitstellung wettbewerbsfähiger Mietflächen und Eigentumswohnungen sicher zu stellen.

### Chancen und Risiken der mittelfristigen Entwicklung

Risiken ergeben sich hauptsächlich aus Leerständen, Mieterbonitäten sowie aus der Überschreitung der budgetierten Kosten sowohl bei Instandhaltungs- und Modernisierungsmaßnahmen als auch im Zuge von Bestands- und Projektentwicklungen. Zur Überwachung und Steuerung der Risiken werden verschiedene Frühwarnindikatoren eingesetzt. Hierzu zählen Mietprognosen, Leerstandsanalysen, Überwachung der Mieteingänge, Baukostencontrolling und Beobachtung der regionalen Marktentwicklung sowie der Zinsentwicklung.

Standardkennzahlen in EUR	2015	2016	2017	2018
Gewinnausschütt. an Stadt (5% Obergrenze)	115.150	115.150	115.150	115.150
Cash flow aus lfd. Geschäftstätigkeit	5.856.000	8.782.000	11.668.000	6.212.000
Cash flow aus Investitionstätigkeit	-4.364.000	-12.420.000	-8.729.000	-7.337.000
Cash flow aus Finanzierungstätigkeit	-487.000	3.137.000	-1.134.000	-93.000
Langfr. Verbindl. für Invest. zum 31.12.	123.192.710	143.913.124	147.434.806	151.820.093



Spezifische Kennzahlen	2015	2016	2017	2018
Anzahl der Vollkräfte zum 30.06	26	31	36	39
Wohn- und Nutzfläche in m <sup>2</sup>	199.414	202.078	196.318	203.522
Anzahl der eigenen Mieteinheiten	2.977	3.007	2.988	3.078
Durchschnittliche Sollmiete in EUR/m <sup>2</sup> p.M. (ohne Apartments)	6,05	6,17	6,35	6,45

### Jahresbilanz zum 31.12. (in EUR)

AKTIVA	2015	2016	2017	2018
1. Anlagevermögen	142.226.445	166.800.039	171.792.678	175.859.848
2. Umlaufvermögen	18.983.699	16.827.019	15.753.264	16.623.772
3. Rechnungsabgrenzungsposten	622.255	531.437	551.269	463.395
4. Nicht durch EK gedeckter Fehlbetrag	0	0	0	0
<b>Bilanzsumme</b>	<b>161.832.398</b>	<b>184.158.495</b>	<b>188.097.211</b>	<b>192.947.015</b>

PASSIVA	2015	2016	2017	2018
1. Eigenkapital	31.185.032	31.810.822	32.037.042	32.809.749
2. Empfangene Sonderposten	0	0	0	0
3. Rückstellungen	926.556	1.108.340	811.434	904.207
4. Verbindlichkeiten	129.377.362	150.811.550	154.759.023	158.750.165
5. Rechnungsabgrenzungsposten	343.448	427.783	489.712	482.894
<b>Bilanzsumme</b>	<b>161.832.398</b>	<b>184.158.495</b>	<b>188.097.211</b>	<b>192.947.015</b>

### Gewinn- und Verlustrechnung zum 31.12.

in EUR	2015	2016 <sup>1</sup>	2017 <sup>1</sup>	2018 <sup>1</sup>
1. Betriebsleistung	20.979.718	21.571.151	22.288.100	23.536.767
2. Sonstige betriebl. Erträge	628.299	1.264.021	696.304	1.450.607
3. Materialaufwand	-8.546.566	-8.447.710	-9.234.937	-9.689.613
4. Personalaufwand	-2.863.580	-2.997.074	-3.470.043	-3.747.042
5. Ergebniswirksame Abschreibung	-3.718.561	-3.898.799	-4.199.295	-4.411.176
6. Abschreibung auf Finanzanlagen	0	0	0	0
7. Sonstige betriebl. Aufwendungen	-1.516.315	-1.842.146	-1.514.198	-1.504.268
8. Erträge aus Beteiligungen	400.000	0	700.000	0
9. Finanzergebnis	-3.929.459	-3.903.240	-4.235.244	-4.131.096
<b>Zwischensumme</b>	<b>1.433.535</b>	<b>1.746.203</b>	<b>1.030.687</b>	<b>1.504.178</b>
10. Außerordentliches Ergebnis (vor BilRUG)	0	0	0	0
11. Steuern	-364.344	-890.113	-574.167	-501.172
<b>Jahresergebnis</b>	<b>1.069.191</b>	<b>856.090</b>	<b>456.520</b>	<b>1.003.007</b>





## 2.5 Esslinger Stadtmarketing & Tourismus GmbH

16

Gegenstand des Unternehmens ist die Förderung des Tourismus, die Konzeption und Durchführung des Stadtmarketings und die Aufgabe des City-Managements.

Das Unternehmen im Überblick		
Stammkapital	Beteil. des Unternehmens	Organe
65.000 EUR	keine	Geschäftsführung, Aufsichtsrat, Gesellschafterversammlung
Gesellschafter, Stammanteile		Geschäftsführung
<ul style="list-style-type: none"> <li>• Stadt Esslingen am Neckar 40.000 EUR</li> <li>• Wirtschaft für Esslingen e.V. 10.000 EUR</li> <li>• City Initiative Esslingen e.V. 10.000 EUR</li> <li>• Weingärtner Esslingen eG 5.000 EUR</li> </ul>		<b>Aufsichtsrat zum 31.12.</b>  <b>Vorsitzender:</b> Oberbürgermeister Dr. Jürgen Zieger  <b>Stellvertretender Vorsitzender:</b> Wolfgang Kiesel  <b>Mitglieder:</b> Jürgen Menzel                      Regina Hemminger Edward-Errol Jaffke              Christa Müller Frank Schnierle                     Alexander Kögel Albrecht Sohn                        Richard Kramartschik Jörg Zoller                             Christine Fischer-Lörch
Gesamtbezüge AR	keine	

Die Gesellschaft zählt zum Vollkonsolidierungskreis des Konzerns Stadt Esslingen am Neckar.

### Lage des Unternehmens in 2018

Die EST GmbH bearbeitet weiterhin die Geschäftsbereiche Stadtmarketing, Tourismus- und Einzelhandelsförderung. 2018 konnte die EST mit der „Best Christmas City“ eine nationale Auszeichnung als schönste Weihnachtsstadt Deutschlands gewinnen. Der Mittelalter- und Weihnachtsmarkt und die Stadtführungen bleiben Aushängeschilder im touristischen Stadtmarketing. Im Übernachtungstourismus erzielte die EST mit den touristischen Partnern mit ca. 228.000 Übernachtungen einen Rekordwert. Mit „Free WiFi Esslingen“ wurde ein neues attraktives Angebot durch die EST geschaffen. Das Gutscheingeschäft wurde um 5 % gesteigert. Im Eventbereich erarbeitete die EST das Grundkonzept für eine neue Veranstaltung, die im Oktober 2018 vom Gemeinderat beschlossen wurde und erstmals 2021 umgesetzt wird.

Der Gesellschafter Stadt Esslingen am Neckar hat im Jahr 2018 den Stammanteil des Esslinger Hotelvereins e.V. von nominal 5.000 EUR erworben.

### Aussagen zur Geschäftsentwicklung im Jahr 2019

Die EST wird 2019 neue Konzepte beispielsweise im Eventbereich einführen und weiterentwickeln.

In den touristisch geprägten Geschäftsfeldern wie Stadtführungen, Provisionsgeschäft und Souvenirverkauf geht die EST von leicht rückläufigen Entwicklungen aus, beim Weihnachtsmarkt wird ein Ergebnis auf Vorjahresniveau erwartet.

### Chancen und Risiken der mittelfristigen Entwicklung

Risiken ergeben sich im Wesentlichen aus zwei Sachverhalten: Die Einnahmesituation der EST ist durch private und öffentliche Einlagen gekennzeichnet. Diese können leicht schwanken. Weiterhin ist die EST stark vom Verlauf des Weihnachtsgeschäfts abhängig. In dieser Zeit werden über 50% der Jahresumsätze erzielt.

Dazu kommen unvorhersehbare Faktoren wie terroristische Anschläge.

Standardkennzahlen in EUR	2015	2016	2017	2018
Kapitalzuführungen/-entnahmen d. Stadt ES	625.000	800.000	805.000	720.800
Cash flow aus lfd. Geschäftstätigkeit	-616.000	-677.000	-612.000	-560.000
Cash flow aus Investitionstätigkeit	-1.000	-9.000	-32.000	-8.000
Cash flow aus Finanzierungstätigkeit	701.000	871.000	879.000	-793.000
Langfr. Verbindl. für Invest. zum 31.12.	0	0	0	0



Spezifische Kennzahlen	2015	2016	2017	2018
Anzahl der Vollkräfte zum 30.06	11,5	11,6	11,6	11,6
Anzahl der Stadtführungen (Gruppenführung)	2.102	2.146	2.189	2.098
Anzahl der Teilnehmer bei Stadtführungen	40.985	42.097	42.578	41.552
Anzahl der Übernachtungen	225.394	212.441	219.689	227.748
Anzahl der Besucher Stadtinformation	103.225	105.682	101.459	99.934

### Jahresbilanz zum 31.12. (in EUR)

AKTIVA	2015	2016	2017	2018
1. Anlagevermögen	99.695	75.663	75.775	46.131
2. Umlaufvermögen	1.048.209	1.228.730	1.464.767	1.714.700
3. Rechnungsabgrenzungsposten	0	0	0	0
4. Nicht durch EK gedeckter Fehlbetrag	0	0	0	0
<b>Bilanzsumme</b>	<b>1.147.904</b>	<b>1.304.393</b>	<b>1.540.542</b>	<b>1.760.831</b>

PASSIVA	2015	2016	2017	2018
1. Eigenkapital	261.544	391.771	528.639	649.455
2. Empfangene Sonderposten	0	0	0	0
3. Rückstellungen	489.314	572.253	656.359	747.726
4. Verbindlichkeiten	397.045	340.369	355.544	363.650
5. Rechnungsabgrenzungsposten	0	0	0	0
<b>Bilanzsumme</b>	<b>1.147.904</b>	<b>1.304.393</b>	<b>1.540.542</b>	<b>1.760.831</b>

### Gewinn- und Verlustrechnung zum 31.12.

in EUR	2015	2016 <sup>1</sup>	2017 <sup>1</sup>	2018 <sup>1</sup>
1. Betriebsleistung	1.091.040	1.183.427	1.121.206	1.124.344
2. Sonstige betriebl. Erträge	18.718	13.734	11.716	9.207
3. Materialaufwand	-958.092	-1.065.888	-967.599	-975.343
4. Personalaufwand	-556.743	-583.710	-587.748	-590.008
5. Ergebniswirksame Abschreibung	-31.720	-33.328	-32.158	-37.185
6. Abschreibung auf Finanzanlagen	0	0	0	0
7. Sonstige betriebl. Aufwendungen	-269.082	-256.553	-287.324	-203.604
8. Erträge aus Beteiligungen	0	0	0	0
9. Finanzergebnis	2.461	1.533	33	3
<b>Zwischensumme</b>	<b>-703.418</b>	<b>-740.785</b>	<b>-741.874</b>	<b>-672.588</b>
10. Außerordentliches Ergebnis (nach BilRUG)	0	0	0	0
11. Steuern	0	31	-8	0
<b>Jahresergebnis</b>	<b>-703.418</b>	<b>-740.754</b>	<b>-741.882</b>	<b>-672.588</b>



## 2.6 Versorgungsgesellschaft END GmbH

18

Gegenstand des Unternehmens ist die Sicherstellung von Leistungen der betrieblichen Altersversorgung sowie Sterbegeldleistungen an die ehemaligen END-Beschäftigten und deren Hinterbliebene.

Das Unternehmen im Überblick		
Stammkapital	Beteiligungen des Unternehmens	Organe
42.000 EUR	keine	Geschäftsführung, Gesellschafterversammlung
Gesellschafter, Stammanteile		Geschäftsführung
<ul style="list-style-type: none"> <li>• Stadt Esslingen am Neckar 18.000 EUR</li> <li>• Stadt Ostfildern 12.000 EUR</li> <li>• Gemeinde Denkendorf 6.000 EUR</li> <li>• Gemeinde Neuhausen 6.000 EUR</li> </ul>		<ul style="list-style-type: none"> <li>• Rainer Lechner</li> <li>• Ingo Rust</li> </ul>

Die Gesellschaft wird zu Anschaffungs- und Herstellungskosten in den Konzernabschluss einbezogen.

### Lage des Unternehmens in 2018

Im Jahr 2018 wurden Zusatzversicherungen an die ehemaligen END-Mitarbeiter und deren Hinterbliebene in Höhe von 182.200 EUR ausbezahlt.

Auf der Basis des jährlichen versicherungsmathematischen Gutachtens wurde die Pensionsrückstellung um 124.470 EUR erhöht. Der Verlust 2018 der Gesellschaft beträgt rund 200.000 EUR und wird aus der vorhandenen Kapitalrücklage gedeckt. Für Auszahlungen künftiger Zusatzversicherungen steht zum 31.12.2018 eine Rückstellung für Pensionen in Höhe von 1.813.360 EUR zur Verfügung.

### Aussagen zur Geschäftsentwicklung im Jahr 2019

Das Jahr 2019 verläuft wie geplant; es wird von einem Jahresverlust von rund 200.000 EUR ausgegangen. Es ist vorgesehen, den Jahresverlust mit der Kapitalrücklage zu

verrechnen. Derzeit werden an 27 ehemalige END-Mitarbeiter bzw. deren Hinterbliebene Zusatzrenten ausbezahlt.

### Chancen und Risiken der mittelfristigen Entwicklung

Jedes Jahr wird in einem versicherungsmathematischen Gutachten die Höhe der notwendigen Versorgungsverpflichtungen ermittelt und dafür eine Rückstellung gebildet.

Zur Absicherung für den Fall, dass die finanzielle Ausstattung in Zukunft wider Erwarten nicht ausreicht, wurde zwischen der Gesellschaft und den Gesellschaftern eine Schuldbeitrittsvereinbarung getroffen, in der die gesamtschuldnerische Haftungssumme auf 665.000 EUR begrenzt ist.

Standardkennzahlen in EUR	2015	2016	2017	2018
Kapitalzuführungen/-entnahmen d. Stadt ES	0	0	87.843	171.400
Cash flow aus lfd. Geschäftstätigkeit	0	-290.642	-197.199	-185.802
Cash flow aus Investitionstätigkeit	0	0	0	0
Cash flow aus Finanzierungstätigkeit	0	0	0	0
Langfr. Verbindl. für Invest. zum 31.12.	0	0	0	0

Spezifische Kennzahlen	2015	2016	2017	2018
Anzahl der Vollkräfte zum 30.06.	0	0	0	0



## Jahresbilanz zum 31.12. (in EUR)

19

AKTIVA	2015	2016	2017	2018
1. Anlagevermögen	0	0	0	0
2. Umlaufvermögen	254.277	2.300.689	2.095.890	2.298.505
3. Rechnungsabgrenzungsposten	0	0	0	0
4. Nicht durch EK gedeckter Fehlbetrag	0	0	0	0
<b>Bilanzsumme</b>	<b>254.277</b>	<b>2.300.689</b>	<b>2.095.890</b>	<b>2.298.505</b>

PASSIVA	2015	2016	2017	2018
1. Eigenkapital	49.277	194.135	198.444	398.420
2. Empfangene Sonderposten	0	0	0	0
3. Rückstellungen	0	1.882.873	1.880.276	1.883.260
4. Verbindlichkeiten	205.000	223.681	17.170	16.825
5. Rechnungsabgrenzungsposten	0	0	0	0
<b>Bilanzsumme</b>	<b>254.277</b>	<b>2.300.689</b>	<b>2.095.890</b>	<b>2.298.505</b>

## Gewinn- und Verlustrechnung zum 31.12.

in EUR	2015	2016 <sup>1</sup>	2017 <sup>1</sup>	2018 <sup>1</sup>
1. Betriebsleistung	1.500	0	0	0
2. Sonstige betriebl. Erträge	69	36.254	1.362	3.035
3. Materialaufwand	0	0	0	0
4. Personalaufwand	0	-23.123	-74.242	-68.915
5. Ergebniswirksame Abschreibung	0	0	0	0
6. Abschreibung auf Finanzanlagen	0	0	0	0
7. Sonstige betriebl. Aufwendungen	-285	-98.273	-18.025	-12.144
8. Erträge aus Beteiligungen	0	0	0	0
9. Finanzergebnis	0	0	-109.786	-122.000
<b>Zwischensumme</b>	<b>1.284</b>	<b>-85.142</b>	<b>-200.691</b>	<b>-200.024</b>
10. Außerordentliches Ergebnis (vor BilRUG)	0	0	0	0
11. Steuern	0	0	0	0
<b>Jahresergebnis</b>	<b>1.284</b>	<b>-85.142</b>	<b>-200.691</b>	<b>-200.024</b>



## 2.7 Life Science Fonds Esslingen GmbH & Co. KG

20

Gegenstand des Unternehmens ist der Erwerb, das Halten, die Verwaltung und die Veräußerung von Wagniskapitalbeteiligungen an jungen, nicht börsennotierten Technologieunternehmen im Bereich Life Science.

Das Unternehmen im Überblick			
Kommanditkapital	Beteil. des Unternehmens	Organe	
1.084.671 EUR	<ul style="list-style-type: none"> <li>• Amedrix GmbH (auf 1 EUR wertberichtigt)</li> <li>• BioTeSys GmbH</li> <li>• Cetics healthcare technologies GmbH (auf 1 EUR wertberichtigt)</li> <li>• H-A-N Haus der angewandten Naturwissenschaften GmbH</li> <li>• micro-biolytics GmbH</li> </ul>	Geschäftsführung, Anlageausschuss, Beirat, Gesellschaftervers.	
Kommanditisten, Kommanditeinlagen		<b>Geschäftsführung und Komplementärin</b>	<b>Beirat zum 31.12.</b>
<ul style="list-style-type: none"> <li>• Stadt Esslingen am Neckar 441.000 EUR</li> <li>• Volksbank Esslingen 107.520 EUR</li> <li>• Kapitalbet.gesellschaft mbH der KSK Esslingen-Nürtingen 107.520 EUR</li> <li>• KBZ Beteiligungsgesellschaft mbH 257.691 EUR</li> <li>• Dr. Helmut Hengstenberg 32.340 EUR</li> <li>• Fa. Festo AG &amp; Co. KG, Esslingen 117.600 EUR</li> <li>• Fa. Ars Nova Software GmbH, Esslingen 21.000 EUR</li> </ul>		Life Science Fonds Esslingen Verwaltungsgesellschaft mbH	<b>Vorsitzender:</b> Bürgermeister Ingo Rust  <b>Stellvertretender Vorsitzender:</b> David Gerstner  <b>Mitglieder:</b> Christa Müller Dr. Dietgard Walter-Fischer Andreas Kleinhanzl Heinz Fohrer Helmut Krehl Wolfgang Kiesel
<b>Gesamtbezüge Beirat</b>		vertreten durch: Birgit Emberger	
keine			

Die Gesellschaft wird im Wege der Equity-Methode in den Konzernabschluss der Stadt Esslingen am Neckar einbezogen.

### Lage des Unternehmens in 2018

Die Gesellschaft konnte im Jahr 2018 einen Jahresüberschuss von 51.219,48 EUR erzielen. Im Geschäftsjahr waren keine Abschreibung auf Beteiligung und keine Wertberichtigung von Zinsforderungen einzubuchen. Die Gesellschafter haben am 25.07.2017 beschlossen, die Gesellschaft zum 31.12.2017 zu beenden und in eine Abwicklungsgesellschaft zu überführen. Darüber hinaus haben die Gesellschafter am 25.07.2017 eine quotale Kapitalherabsetzung um 1.030.020 EUR beschlossen. Die Herabsetzungsbeträge wurden in 2017 an die Gesellschafter entsprechend ihres Kommanditanteils ausbezahlt. In der ordentlichen Gesellschafterversammlung am 24.07.2018 wurde eine weitere quotale Kapitalherabsetzung um 464.859 EUR auf 1.084.671 EUR beschlossen. Die jeweiligen Herabsetzungsbeträge wurden in 2018 an die Kommanditisten ausbezahlt. Die Kapitalherabsetzung wurde am 05.12.2018 im Handelsregister eingetragen.

### Aussagen zur Geschäftsentwicklung im Jahr 2019

Die micro-biolytics GmbH hat ihre Einlage und die ausstehenden Zinsen am 20.02.2019 in voller Höhe zurück bezahlt. Bei den restlichen Unternehmen entwickelt sich das Geschäftsjahr 2019 bislang gut, was sich positiv auf das Ergebnis der Life Science Fonds Esslingen GmbH & Co. KG auswirkt.

Aus heutiger Sicht ist auch in 2019 keine Wertberichtigung auf Forderungen zu erwarten. Bis Jahresende wurde von der Geschäftsführung der BioTeSys GmbH die vollständige Rückzahlung der Einlage in Aussicht gestellt.

### Chancen und Risiken der mittelfristigen Entwicklung

Die Entwicklung des dann noch bestehenden Beteiligungsunternehmens H-A-N GmbH wird aus heutiger Sicht als gut bewertet. Weitere Wertberichtigungen auf Forderungen werden nicht erwartet.

Standardkennzahlen in EUR	2015	2016	2017	2018
Kapitalzuführungen/-entnahmen d. Stadt ES	0	0	-420.000	-189.000
Cash flow aus lfd. Geschäftstätigkeit	345.550	206.580	-11.462	-460.631
Cash flow aus Investitionstätigkeit	387.500	0	114.571	555.170
Cash flow aus Finanzierungstätigkeit	0	38.197	-1.074.248	-481.706
Langfr. Verbindl. für Invest. zum 31.12.	0	0	0	0



Spezifische Kennzahlen	2015	2016	2017	2018
Anzahl der Vollkräfte zum 30.06.	0	0	0	0
Anzahl der Beteiligungen	5	5	5	5

### Jahresbilanz zum 31.12. (in EUR)

AKTIVA	2015	2016	2017	2018
1. Anlagevermögen	1.050.001	800.002	800.002	300.000
2. Umlaufvermögen	1.734.868	1.657.321	651.083	711.854
3. Rechnungsabgrenzungsposten	0	0	0	0
4. Nicht durch EK gedeckter Fehlbetrag	0	0	0	0
<b>Bilanzsumme</b>	<b>2.784.869</b>	<b>2.457.323</b>	<b>1.451.085</b>	<b>1.011.854</b>

PASSIVA	2015	2016	2017	2018
1. Kapitalanteile Kommanditisten	2.582.550	2.582.550	1.549.530	1.084.671
2. Verlustvortragskonten Kommanditisten	0	-285.845	-229.452	-180.793
3. Rückstellungen	15.500	12.435	12.436	12.437
4. Verbindlichkeiten	186.819	148.183	118.571	95.539
5. Rechnungsabgrenzungsposten	0	0	0	0
<b>Bilanzsumme</b>	<b>2.784.869</b>	<b>2.457.323</b>	<b>1.451.085</b>	<b>1.011.854</b>

### Gewinn- und Verlustrechnung zum 31.12.

in EUR	2015	2016 <sup>1</sup>	2017 <sup>1</sup>	2018 <sup>1</sup>
1. Betriebsleistung	0	0	0	0
2. Sonstige betriebl. Erträge	253.199	0	0	0
3. Materialaufwand	0	0	0	0
4. Personalaufwand	0	0	0	0
5. Ergebniswirksame Abschreibung	0	0	0	0
6. Abschreibung auf Finanzanlagen	-249.999	-249.999	0	0
7. Sonstige betriebl. Aufwendungen	-74.744	-172.779	-71.885	-64.425
8. Erträge aus Beteiligungen	159.694	129.090	114.571	55.168
9. Finanzergebnis	19.563	7.844	16.675	60.476
<b>Zwischensumme</b>	<b>107.712</b>	<b>-285.845</b>	<b>59.361</b>	<b>51.219</b>
10. Außerordentliches Ergebnis (vor BiIRUG)	0	0	0	0
11. Steuern	-11.996	0	0	0
<b>Jahresergebnis</b>	<b>95.717</b>	<b>-285.845</b>	<b>59.361</b>	<b>51.219</b>



## 2.8 Life Science Fonds Esslingen Verwaltungsgesellschaft mbH

22

Gegenstand des Unternehmens ist der Erwerb und die Verwaltung von Beteiligungen an Handelsgesellschaften sowie die Übernahme der Komplementärfunktion insbesondere in der Life Science Fonds Esslingen GmbH & Co. KG in Esslingen.

Das Unternehmen im Überblick		
Stammkapital	Beteiligungen des Unternehmens	Organe
25.000 EUR	keine	Geschäftsführung, Gesellschafterversammlung
<b>Gesellschafter, Stammanteile</b>		<b>Geschäftsführung</b>
<ul style="list-style-type: none"> <li>• Stadt Esslingen am Neckar 20.000 EUR</li> <li>• Industrie- und Handelskammer Region Stuttgart 5.000 EUR</li> </ul>		Birgit Emberger

Die Gesellschaft wird zu Anschaffungs- und Herstellungskosten in den Konzernabschluss einbezogen.

### Lage des Unternehmens in 2018

Die Gesellschaft ist Komplementär der Life Science Fonds Esslingen GmbH & Co. KG und nimmt ausschließlich die Geschäftsführung und Vertretung der Life Science Fonds Esslingen GmbH & Co. KG (LSF GmbH & Co. KG) wahr. Die Life Science Fonds Esslingen Verwaltungsgesellschaft mbH erhält hierfür von der LSF GmbH & Co. KG einen Aufwandsersatz, eine jährliche Haftungsvergütung und einen 5%igen Gewinnanteil. Auf Grund des Gewinnanteils 2018 von der LSF GmbH & Co. KG konnte die Gesellschaft letztlich einen Jahresüberschuss von 1.863,95 EUR erzielen. Der Jahresüberschuss 2018 wird zusammen mit dem bestehenden Gewinnvortrag von 37.986,22 EUR auf

neue Rechnung vorgetragen.

Die Liquidität der Gesellschaft ist gewährleistet.

### Aussagen zur Geschäftsentwicklung im Jahr 2019

Für das Jahr 2019 wird auf Grund der Gewinnerwartung bei der Life Science Fonds Esslingen GmbH & Co. KG auch bei der Life Science Fonds Esslingen Verwaltungsgesellschaft mbH zumindest ein ausgeglichenes Ergebnis erwartet.

### Chancen und Risiken der mittelfristigen Entwicklung

Die Chancen und Risiken hängen von der Entwicklung der Life Science Fonds Esslingen GmbH & Co. KG ab.

Standardkennzahlen in EUR	2015	2016	2017	2018
Kapitalzuführungen/-entnahmen	0	0	0	0
Cash flow aus lfd. Geschäftstätigkeit	-11.944	14.478	1.587	-3.611
Cash flow aus Investitionstätigkeit	0	0	2.968	2.561
Cash flow aus Finanzierungstätigkeit	0	0	0	0
Langfr. Verbindl. für Invest. zum 31.12.	0	0	0	0

Spezifische Kennzahlen	2015	2016	2017	2018
Anzahl der Vollkräfte zum 30.06.	0,15	0,10	0,10	0,10





## Jahresbilanz zum 31.12. (in EUR)

AKTIVA	2015	2016	2017	2018
1. Anlagevermögen	1	1	1	1
2. Umlaufvermögen	68.820	66.256	73.967	71.254
3. Rechnungsabgrenzungsposten	0	0	0	0
4. Nicht durch EK gedeckter Fehlbetrag	0	0	0	0
<b>Bilanzsumme</b>	<b>68.821</b>	<b>66.257</b>	<b>73.968</b>	<b>71.255</b>

PASSIVA	2015	2016	2017	2018
1. Eigenkapital	61.668	60.745	62.986	64.850
2. Empfangene Sonderposten	0	0	0	0
3. Rückstellungen	4.660	4.100	4.100	4.100
4. Verbindlichkeiten	2.493	1.412	6.882	2.305
5. Rechnungsabgrenzungsposten	0	0	0	0
<b>Bilanzsumme</b>	<b>68.821</b>	<b>66.257</b>	<b>73.968</b>	<b>71.255</b>

## Gewinn- und Verlustrechnung zum 31.12.

in EUR	2015	2016 <sup>1</sup>	2017 <sup>1</sup>	2018 <sup>1</sup>
1. Betriebsleistung	9.968	13.244	10.846	10.851
2. Sonstige betriebl. Erträge	2.298	55	0	0
3. Materialaufwand	0	0	0	0
4. Personalaufwand	-6.405	-7.920	-5.762	-5.787
5. Ergebniswirksame Abschreibung	-88	0	0	0
6. Abschreibung auf Finanzanlagen	0	0	0	0
7. Sonstige betriebl. Aufwendungen	-8.911	-6.490	-5.391	-5.411
8. Erträge aus Beteiligungen	4.786	0	2.968	2.561
9. Finanzergebnis	50	14	1	0
<b>Zwischensumme</b>	<b>1.698</b>	<b>-1.097</b>	<b>2.662</b>	<b>2.214</b>
10. Außerordentliches Ergebnis (vor BilRUG)	0	0	0	0
11. Steuern	-364	174	-421	-350
<b>Jahresergebnis</b>	<b>1.335</b>	<b>-923</b>	<b>2.241</b>	<b>1.864</b>



## 2.9 Esslingen live – Kultur & Kongress GmbH

Gegenstand des Unternehmens ist die Anmietung und der Betrieb des Neckar Forums sowie die Betriebsführung städtischer Hallen.

Das Unternehmen im Überblick		
<b>Stammkapital</b>	<b>Beteiligungen des Unternehmens</b>	<b>Organe</b>
25.000 EUR	keine	Geschäftsführung, Gesellschafterversammlung
<b>Gesellschafter, Stammanteile</b>		<b>Geschäftsführung</b>
Stadt Esslingen am Neckar 25.000 EUR		Johannes Schneiderhan

Die Gesellschaft zählt zum Vollkonsolidierungskreis des Konzerns Stadt Esslingen am Neckar.

### Lage des Unternehmens in 2018

Im Neckar Forum waren mit 147 Veranstaltungen an 235 Belegungstagen (109 Belegungstage im großen Saal) gleich viele Gesamtbelegungstage wie im Vorjahr zu verzeichnen, in der Osterfeldhalle 203 Belegungstage (2017: ebenfalls 203) und im Alten Rathaus 492 (2017: 511).

Das Jahresergebnis ist mit -2.938.084 EUR um ca. 351.000 EUR besser ausgefallen als geplant.

Weiter gestiegene Wartungs- und Instandhaltungskosten haben dennoch zu einer Verschlechterung des Ergebnisses gegenüber 2017 in Höhe von rund 293.000 EUR geführt.

### Aussagen zur Geschäftsentwicklung in 2019

Die Geschäftsentwicklung für das Jahr 2019 wird weiter positiv gesehen, auch wenn es zu ersten Buchungstornierungen aufgrund der aktuellen Konjunkturprognosen gekommen ist.

Der Buchungsstand für das Jahr 2019 war in den ersten Monaten noch über den Vorjahreswerten.

### Chancen und Risiken der mittelfristigen Entwicklung

Eine weitere Verschlechterung der gesamtwirtschaftlichen Lage kann sich negativ auf die Veranstaltungsbranche auswirken, da die vorgesehenen Budgets bei Unternehmen meist zuerst gekürzt werden. Eine starke Absage-Welle ist jedoch weder in der Branche, noch direkt bei Esslingen live zu verzeichnen.

Der Instandhaltungsaufwand in den Spielstätten von Esslingen live ist weiterhin groß.

Die Generalsanierung der Osterfeldhalle ist für 2020 geplant.

Ab dem Jahr 2021 kommt als vierte Spielstätte der Dicke Turm der Esslinger Burg dazu und erweitert das Angebot an Veranstaltungsräumen.

Standardkennzahlen in EUR	2015	2016	2017	2018
Kapitalzuführungen/-entnahmen	2.665.000	2.745.000	2.897.000	3.469.224
Cash flow aus lfd. Geschäftstätigkeit	-2.338.692	-2.379.058	-2.628.292	-2.897.295
Cash flow aus Investitionstätigkeit	-43.157	-65.629	-95.260	-74.916
Cash flow aus Finanzierungstätigkeit	2.638.129	2.709.432	2.863.482	3.426.863
Langfr. Verbindl. für Invest. zum 31.12.	371.950	347.757	323.308	298.585

Spezifische Kennzahlen	2015	2016	2017	2018
Anzahl der Vollkräfte zum 30.06.	8	12	11	12
Auslastung in % im Neckar Forum	63	47	64	64
Auslastung in % in der Osterfeldhalle	58	57	56	56
Anzahl der Belegungstage im Neckar Forum	231	172	234	235
Anzahl der Belegungstage in der Osterfeldhalle	212	207	203	203
Operatives Ergebnis in EUR (Neckar Forum)	-549.402	-605.901	-645.537	-925.263
Operatives Ergebnis in EUR (Osterfeldhalle)	-160.623	-177.834	-174.718	-144.321



## Jahresbilanz zum 31.12. (in EUR)

AKTIVA	2015	2016	2017	2018
1. Anlagevermögen	142.140	173.307	222.568	235.131
2. Umlaufvermögen	736.212	997.499	1.268.392	1.737.922
3. Rechnungsabgrenzungsposten	172.553	176.652	160.794	151.411
4. Nicht durch EK gedeckter Fehlbetrag	0	0	0	0
<b>Bilanzsumme</b>	<b>1.050.905</b>	<b>1.347.458</b>	<b>1.651.755</b>	<b>2.124.464</b>

PASSIVA	2015	2016	2017	2018
1. Eigenkapital	439.716	738.011	989.006	1.520.146
2. Empfangene Sonderposten	0	0	0	0
3. Rückstellungen	78.711	52.522	44.049	91.121
4. Verbindlichkeiten	532.478	556.924	524.124	513.197
5. Rechnungsabgrenzungsposten	0	0	94.575	0
<b>Bilanzsumme</b>	<b>1.050.905</b>	<b>1.347.458</b>	<b>1.651.755</b>	<b>2.124.464</b>

## Gewinn- und Verlustrechnung zum 31.12.

in EUR	2015	2016 <sup>1</sup>	2017 <sup>1</sup>	2018 <sup>1</sup>
1. Betriebsleistung	714.113	2.119.209	2.420.513	2.317.578
2. Sonstige betriebl. Erträge	1.496.966	168.427	64.015	83.235
3. Materialaufwand	-271.721	-288.492	-418.756	-321.914
4. Personalaufwand	-537.888	-571.183	-604.423	-629.385
5. Ergebniswirksame Abschreibung	-39.042	-36.709	-45.999	-62.353
6. Abschreibung auf Finanzanlagen	0	0	0	0
7. Sonstige betriebl. Aufwendungen	-3.736.128	-3.764.708	-3.975.413	-4.165.302
8. Erträge aus Beteiligungen	0	0	0	0
9. Finanzergebnis	-14.989	-5.753	-13.902	-17.204
Zwischensumme	-2.388.689	-2.379.208	-2.573.964	-2.795.345
10. Außerordentliches Ergebnis (vor BilRUG)	0	0	0	0
11. Steuern	-67.499	-67.496	-71.641	-142.739
<b>Jahresergebnis</b>	<b>-2.456.188</b>	<b>-2.446.704</b>	<b>-2.645.605</b>	<b>-2.938.084</b>



## 2.10 Neckar Netze Bündel T GmbH & Co. KG

Gegenstand des Unternehmens ist die Beteiligung an der Neckar Netze GmbH & Co. KG bzw. an sonstigen Gesellschaften, die sich mit dem Betrieb, der Instandhaltung und dem Ausbau von Infrastrukturnetzbetrieben und -anlagen für elektrische Energie sowie der Erbringung damit in Zusammenhang stehender Werk- und Dienstleistungen befassen. Gegenstand ist ferner der Betrieb von Anlagen im Bereich der erneuerbaren Energien.

Das Unternehmen im Überblick			
Kommanditkapital	Beteiligungen des Unternehmens	Organe	
6.003.347,80 EUR	Neckar Netze GmbH & Co. KG	Geschäftsführung, Aufsichtsrat, Generalversammlung	
<b>Kommanditisten, Kommanditeinlagen</b>		<b>Geschäftsführung und Komplementär</b>	<b>Aufsichtsrat zum 31.12.</b>
<ul style="list-style-type: none"> <li>• Neckar-Elektrizitätsverband 152.020,35 EUR</li> <li>• Stadt Esslingen am Neckar 4.336.434,22 EUR</li> <li>• Gemeinde Löchgau 277.000,00 EUR</li> <li>• Stadt Uhingen 1.127.226,56 EUR</li> <li>• Gemeinde Zaberfeld 110.666,67 EUR</li> </ul>		Neckar Netze Bündelgesellschaft Verwaltungsgesellschaft mbH,  vertreten durch: Mario Dürr	<b>Vorsitzender:</b> Oberbürgermeister Dr. Jürgen Zieger  <b>Stellvertretender Vorsitzender:</b> Bürgermeister Ingo Rust  <b>Mitglieder:</b> Bürgermeister Robert Feil, Löchgau Gloria Kempe, NEV
<b>Gesamtbezüge AR</b>			
1.076 EUR			

Die Gesellschaft zählt zum Vollkonsolidierungskreis des Konzerns Stadt Esslingen am Neckar.

### Lage des Unternehmens in 2018

Das Ergebnis vor Verwendungsrechnung beläuft sich im Berichtsjahr auf 978.652,20 EUR, was über dem Planergebnis für das Jahr 2018 (610 TEUR) liegt. Die Beteiligungserträge sind mit rund 1.264 TEUR über dem geplanten Wert von 885 TEUR. Grund dafür ist, dass die Neckar Netze im Berichtsjahr insbesondere wegen aperiodischer Sondereffekte ein besseres Ergebnis erzielen konnte als geplant war.

Zum Bilanzstichtag sind 87,6 % (2017: 89,2 %) der Bilanzsumme in langfristig gebundenes Vermögen investiert. Der Anteil der Beteiligung beläuft sich auf 86,3 % (2017: 87,8 %) der Bilanzsumme.

Das Kapital verteilt sich mit 52,3 % (2017: 49,2 %) auf das Eigenkapital und demzufolge mit 47,7 % (2017: 50,8 %) auf das Fremdkapital.

### Aussagen zur Geschäftsentwicklung im Jahr 2019

Die Neckar Netze erwarten für das Jahr 2019 rückläufige Pächterlöse, weitere Netzeinbringungen sind nicht zu

erwarten. Die Gesellschaft wird im Jahr 2019 wiederum in vollem Umfang, das heißt über einen Zeitraum von 12 Monaten, an den Ergebnissen der Neckar Netze partizipieren. Die Geschäftsführung sieht auch in diesem Bereich positiv in die Zukunft. Erwartet werden Umsatzerlöse in Höhe von 36 TEUR. Das Planergebnis (EBT) beläuft sich auf 713 TEUR.

### Chancen und Risiken der mittelfristigen Entwicklung

Für die Gesellschaft ist insbesondere das Risikomanagement der Neckar Netze von Bedeutung. Bei dieser werden regelmäßig Einzelrisiken überprüft und hierdurch die Transparenz der wesentlichen Risiken gesichert. Die Neckar Netze hat Frühwarnindikatoren ermittelt, welche Veränderungen an der Risikosituation frühzeitig anzeigen, um Gegenmaßnahmen rechtzeitig einleiten zu können. Im Geschäftsjahr erfolgte ein regelmäßiges, quartalsweises Risikoreporting an die Geschäftsführung der Neckar Netze. Der Aufsichtsrat der Neckar Netze wurde in seinen Sitzungen ebenfalls umfassend über die Risikosituation unterrichtet.

Standardkennzahlen in EUR	2015	2016	2017	2018
Gewinnausschüttung d. Stadt ES	506.332,14	430.369,79	539.174,91	346.914,74
Cash flow aus lfd. Geschäftstätigkeit	207	564	752	583.476
Cash flow aus Investitionstätigkeit	0	0	0	0
Cash flow aus Finanzierungstätigkeit	-243	-243	-243	-243
Langfr. Verbindl. für Invest. zum 31.12.	6.908.861	6.656.562	6.413.162	6.169.762



Spezifische Kennzahlen	2015	2016	2017	2018
Anzahl der Vollkräfte zum 31.12.	0	0	0	0
Gesamtkapitalrendite in %	17,92	15,84	14,58	16,30
Ausbezahlte Rendite in %	8,0	12,5	8,0	12,0

### Jahresbilanz zum 31.12. (in EUR)

AKTIVA	2015	2016	2017	2018
1. Anlagevermögen	13.267.570	13.251.393	13.235.216	13.219.009
2. Umlaufvermögen	1.383.475	1.564.335	1.482.216	1.761.043
3. Rechnungsabgrenzungsposten	143.151	135.236	126.310	117.889
4. Nicht durch EK gedeckter Fehlbetrag	0	0	0	0
<b>Bilanzsumme</b>	<b>14.794.197</b>	<b>14.950.964</b>	<b>14.843.743</b>	<b>15.097.941</b>

PASSIVA	2015	2016	2017	2018
1. Eigenkapital	6.704.313	7.300.115	7.300.115	7.896.096
2. Empfangene Sonderposten	0	0	0	0
3. Rückstellungen	20.800	24.000	28.200	31.900
4. Verbindlichkeiten	8.069.084	7.626.849	7.515.427	7.169.975
5. Rechnungsabgrenzungsposten	0	0	0	0
<b>Bilanzsumme</b>	<b>14.794.197</b>	<b>14.950.964</b>	<b>14.843.743</b>	<b>15.097.971</b>

### Gewinn- und Verlustrechnung zum 31.12.

in EUR	2015	2016 <sup>1</sup>	2017 <sup>1</sup>	2018 <sup>1</sup>
1. Betriebsleistung	34.671	33.247	33.017	33.913
2. Sonstige betriebl. Erträge	0	0	0	0
3. Materialaufwand	-5.075	-2.575	-2.575	-2.627
4. Personalaufwand	0	0	0	0
5. Ergebniswirksame Abschreibung	-16.177	-16.177	-16.177	-16.177
6. Abschreibung auf Finanzanlagen	0	0	0	0
7. Sonstige betriebl. Aufwendungen	-49.899	-47.859	-62.687	-52.351
8. Erträge aus Beteiligungen	1.380.617	1.251.202	1.169.651	1.264.312
9. Finanzergebnis	-268.066	-266.709	-245.691	-248.418
<b>Zwischensumme</b>	<b>1.076.071</b>	<b>951.129</b>	<b>875.538</b>	<b>978.652</b>
10. Außerordentliches Ergebnis (vor BilRUG)	0	0	0	0
11. Steuern	0	0	0	0
<b>Jahresergebnis</b>	<b>1.076.071</b>	<b>951.129</b>	<b>875.538</b>	<b>978.652</b>



## 2.11 Teilkonzern Klinikum Esslingen

28

### Einführung

Der Teilkonzern Klinikum Esslingen besteht aus dem Eigenbetrieb Klinikum Esslingen (Mutterunternehmen), der Klinikum Esslingen GmbH, der MVZ Esslingen GmbH (MVZ) und der Sterilgut und Service Klinikum Esslingen GmbH (SGS).

Der Teilkonzern zählt zum Vollkonsolidierungskreis des Konzerns Stadt Esslingen am Neckar.

### Der Konzern im Überblick

Eigenbetrieb Klinikum						
Der Eigenbetrieb Klinikum Esslingen stellt der Klinikum Esslingen GmbH die betriebsnotwendigen Grundstücke und Gebäude zur Verfügung.						
Stammkapital	Beteiligungen des Unternehmens	Organe				
keines	Klinikum Esslingen GmbH	Betriebsleitung, Betriebsausschuss, Oberbürgermeister, Gemeinderat				
		<table border="1"> <thead> <tr> <th>Betriebsleitung</th> <th>Betriebsausschuss zum 31.12.</th> </tr> </thead> <tbody> <tr> <td>Bernd Sieber</td> <td> <b>Vorsitzender:</b> Oberbürgermeister Dr. Jürgen Zieger   <b>Mitglieder:</b> Christa Müller Michael Wechsler Herbert Schrade Gabriele Kienlin Martin Auerbach Margot Kemmler Jörg Zoller Brigitte Häfele Rena Farquar Dr. Dietgard Walter-Fischer Daniela Hemminger-Narr Brigitte Krömer-Schmeisser                 </td> </tr> </tbody> </table>	Betriebsleitung	Betriebsausschuss zum 31.12.	Bernd Sieber	<b>Vorsitzender:</b> Oberbürgermeister Dr. Jürgen Zieger  <b>Mitglieder:</b> Christa Müller Michael Wechsler Herbert Schrade Gabriele Kienlin Martin Auerbach Margot Kemmler Jörg Zoller Brigitte Häfele Rena Farquar Dr. Dietgard Walter-Fischer Daniela Hemminger-Narr Brigitte Krömer-Schmeisser
Betriebsleitung	Betriebsausschuss zum 31.12.					
Bernd Sieber	<b>Vorsitzender:</b> Oberbürgermeister Dr. Jürgen Zieger  <b>Mitglieder:</b> Christa Müller Michael Wechsler Herbert Schrade Gabriele Kienlin Martin Auerbach Margot Kemmler Jörg Zoller Brigitte Häfele Rena Farquar Dr. Dietgard Walter-Fischer Daniela Hemminger-Narr Brigitte Krömer-Schmeisser					
Gesamtbezüge BA						
keine						





Klinikum Esslingen GmbH						
Die Klinikum Esslingen GmbH ist für den Betrieb eines Krankenhauses der Zentralversorgung und anderer Einrichtungen des Gesundheitswesens im Rahmen der öffentlichen Aufgabenerfüllung zuständig.						
Stammkapital	Beteiligungen des Unternehmens	Organe				
1.500.000 EUR	<ul style="list-style-type: none"> <li>• Medizinisches Versorgungszentrum Klinikum Esslingen GmbH</li> <li>• Sterilgut und Service Klinikum Esslingen GmbH</li> </ul>	Geschäftsführung, Aufsichtsrat, Gesellschafterversammlung				
Gesellschafter		<table border="1"> <thead> <tr> <th>Geschäftsführung</th> <th>Aufsichtsrat zum 31.12.</th> </tr> </thead> <tbody> <tr> <td>Bernd Sieber</td> <td> <b>Vorsitzender:</b>                      Oberbürgermeister Dr. Jürgen Zieger   <b>Stellvertretender Vorsitzender:</b>                      Otto Blumenstock   <b>Mitglieder:</b>                      Christa Müller                      Michael Wechsler                      Herbert Schrade                      Carmen Tittel                      Rena Farquhar                      Martin Auerbach                      Dr. Dieter Deuschle                      Dietmar Alsleben                      Gabriele Kienlin                      Beate Müller                      Dr. Dietgard Walter-Fischer                      Daniela Hemminger-Narr                      Dr. Carl-Eberhard Klapproth                 </td> </tr> </tbody> </table>	Geschäftsführung	Aufsichtsrat zum 31.12.	Bernd Sieber	<b>Vorsitzender:</b> Oberbürgermeister Dr. Jürgen Zieger  <b>Stellvertretender Vorsitzender:</b> Otto Blumenstock  <b>Mitglieder:</b> Christa Müller Michael Wechsler Herbert Schrade Carmen Tittel Rena Farquhar Martin Auerbach Dr. Dieter Deuschle Dietmar Alsleben Gabriele Kienlin Beate Müller Dr. Dietgard Walter-Fischer Daniela Hemminger-Narr Dr. Carl-Eberhard Klapproth
Geschäftsführung		Aufsichtsrat zum 31.12.				
Bernd Sieber	<b>Vorsitzender:</b> Oberbürgermeister Dr. Jürgen Zieger  <b>Stellvertretender Vorsitzender:</b> Otto Blumenstock  <b>Mitglieder:</b> Christa Müller Michael Wechsler Herbert Schrade Carmen Tittel Rena Farquhar Martin Auerbach Dr. Dieter Deuschle Dietmar Alsleben Gabriele Kienlin Beate Müller Dr. Dietgard Walter-Fischer Daniela Hemminger-Narr Dr. Carl-Eberhard Klapproth					
Eigenbetrieb Klinikum Esslingen						
Gesamtbezüge AR						
2.626 EUR						

Sterilgut und Service Klinikum Esslingen			
Das SGS betreibt die Zentralsterilisation im Klinikum und erbringt Reinigungs- sowie Logistik- und Serviceleistungen..			
Stammkapital	Beteiligungen des Unternehmens	Organe	
25.000 EUR	keine	Geschäftsführung, Gesellschafterversammlung	
Gesellschafter		<table border="1"> <thead> <tr> <th>Geschäftsführung</th> </tr> </thead> <tbody> <tr> <td>Bernd Sieber</td> </tr> </tbody> </table>	Geschäftsführung
Geschäftsführung			
Bernd Sieber			
Klinikum Esslingen GmbH			

Medizinisches Versorgungs-Zentrum Klinikum Esslingen GmbH			
Das MVZ ergänzt das Spektrum des Klinikums um ambulante Leistungsbereiche.			
Stammkapital	Beteiligungen des Unternehmens	Organe	
25.000 EUR	keine	Geschäftsführung, Gesellschafterversammlung	
Gesellschafter		<table border="1"> <thead> <tr> <th>Geschäftsführung</th> </tr> </thead> <tbody> <tr> <td>Bernd Sieber</td> </tr> </tbody> </table>	Geschäftsführung
Geschäftsführung			
Bernd Sieber			
Klinikum Esslingen GmbH			





### Lage des Unternehmens in 2018

Der Teilkonzern KE erzielte ein Gesamtergebnis 2018 von -3.371 TEUR (VJ: -1.377 TEUR).

Die Belegungsfälle blieben mit 27.215 stabil (VJ: 27.224). Der Case-Mix-Index (CMI) sank leicht auf 1,084 (VJ: 1,097). Ab April 2018 wurden in der Kinder- & Jugendpsychiatrie (KJP) zusätzliche 5 teilstationäre Plätze und 2 stationäre Betten zunehmend in Betrieb genommen. Zu weiteren Kapazitätserhöhungen befindet sich das KE weiterhin im Austausch mit den Krankenhausplanungsbehörden. Im Berichtsjahr 2018 stiegen die Aufwendungen im Vergleich zu den Erlösen stärker an, so fiel der Anstieg des Personal- und des Materialaufwands in der KE GmbH mit 5,09% höher aus als der des Landesbasisfallwerts um 3,08%. Die Personalkosten sind vor allem durch Tarifsteigerungen und die neue Entgelt-Ordnung des TVöD gestiegen.

Hinzu kamen Einzelwertberichtigungen auf Forderungen im sonstigen betrieblichen Aufwand.

Hinzuweisen ist auf die niedrige Eigenkapital-Quote von 2,61 % (VJ: 4,62 %).

Dank des Beitritts des KE zum Liquiditätsverbund der Stadt konnten externe Kassenkredite substituiert werden.

### Aussagen zur Geschäftsentwicklung im Jahr 2019

Das Plan-Gesamtergebnis 2019 liegt bei -2.793 TEUR. Wichtig sind dabei die Verfügbarkeit von Fachkräften im Sinne der Leistungsfähigkeit des KE sowie die Weiterentwicklung Krankenhaus-Vergütungsstrukturen (unter anderem die Ausgliederung der Pflegepersonalkosten und Medizinischer Dienst der Krankenkassen (MDK)-Vorgehen bei Leistungsabrechnungen).

Die Entwicklung der Erlöse wird erneut hinter der Entwicklung der Kosten zurückbleiben, und es sind Brandschutz- und Sanierungsmaßnahmen zu bewältigen.

### Chancen und Risiken der mittelfristigen Entwicklung

Mittelfristig muss das KE aufgrund des intensiven Wettbewerbs um Patienten und Mitarbeiter verschiedene investive Herausforderungen baulicher und infrastruktureller Art sowie die zunehmende Digitalisierung bewältigen.

Hinzu kommen verstärkt infrastrukturelle Vorhalte- bzw. Nachweispflichten zur Absicherung von Erlösquellen.

Standardkennzahlen in EUR	2015	2016	2017	2018
Kapitalzuführungen/-entnahmen	1.000.000	3.700.000	6.849.281	800.000
Cash flow aus lfd. Geschäftstätigkeit	426.000	742.000	5.389.000	-5.435.000
Cash flow aus Investitionstätigkeit	-14.076.000	-6.701.000	-9.626.000	-8.932.000
Cash flow aus Finanzierungstätigkeit	12.825.000	6.981.000	4.076.000	12.741.000
Langfr. Verbindl. für Invest. zum 31.12.	50.846.208	50.557.151	46.131.174	46.012.722

Spezifische Kennzahlen	2015	2016	2017	2018
Anzahl der Vollkräfte zum 31.12.	1.199	1.251	1.260	1.300
Auslastung in %	77,88	80,18	78,68	77,70
Fallzahlen	27.530	28.043	27.224	27.215
Planbetten	655	655	655	662
Verweildauer in Tagen	6,50	6,72	6,79	6,74



## Jahresbilanz zum 31.12. (in EUR)

AKTIVA	2015	2016	2017	2018
1. Anlagevermögen	101.766.707	97.927.040	97.351.063	96.383.975
2. Umlaufvermögen	34.819.921	39.517.311	34.063.875	38.110.740
3. Rechnungsabgrenzungsposten	94.545	91.620	117.491	144.254
4. Nicht durch EK gedeckter Fehlbetrag	1.516.564	0	0	0
<b>Bilanzsumme</b>	<b>138.197.736</b>	<b>137.535.971</b>	<b>131.532.429</b>	<b>134.638.969</b>

PASSIVA	2015	2016	2017	2018
1. Eigenkapital	0	608.431	6.080.612	3.509.199
2. Empfangene Sonderposten	46.210.095	44.254.379	43.401.224	41.921.424
3. Rückstellungen	9.217.621	9.233.250	10.613.545	11.987.617
4. Verbindlichkeiten	82.770.021	83.439.102	71.427.802	77.220.729
5. Rechnungsabgrenzungsposten	0	809	9.246	0
<b>Bilanzsumme</b>	<b>138.197.736</b>	<b>137.535.971</b>	<b>131.532.429</b>	<b>134.638.969</b>

## Gewinn- und Verlustrechnung zum 31.12.

in EUR	2015	2016 <sup>1</sup>	2017 <sup>1</sup>	2018 <sup>1</sup>
1. Betriebsleistung	129.314.269	141.574.575	145.395.602	151.473.769
2. Sonstige betriebl. Erträge	14.082.326	11.174.455	13.261.919	14.564.350
3. Materialaufwand	-34.625.768	-36.135.374	-36.734.901	-39.073.326
4. Personalaufwand	-84.621.879	-89.536.268	-92.926.086	-96.965.805
5. Abschreibungen	-10.150.475	-10.430.114	-10.205.134	-9.896.976
davon ergebniswirksame Abschreibung	-5.013.112	-5.150.832	-4.991.900	-4.830.526
6. Abschreibung auf Finanzanlagen	0	0	0	0
7. Sonstige betriebl. Aufwendungen	-14.696.692	-16.182.725	-18.263.220	-21.795.873
8. Erträge aus Beteiligungen	0	0	0	0
9. Finanzergebnis	-2.059.845	-1.932.454	-1.792.061	-1.580.185
<b>Zwischensumme</b>	<b>-2.758.065</b>	<b>-1.467.905</b>	<b>-1.263.881</b>	<b>-3.274.047</b>
10. Außerordentliches Ergebnis (vor BilRUG)	0	0	0	0
11. Steuern	-228.053	-107.100	-113.218	-97.367
<b>Jahresergebnis</b>	<b>-2.986.118</b>	<b>-1.575.005</b>	<b>-1.377.099</b>	<b>-3.371.413</b>



### 3.1 Neckarhafen Plochingen GmbH

Gegenstand des Unternehmens ist das Betreiben und gegebenenfalls die Erweiterung des Neckarhafens Plochingen und die Ansiedlung von Umschlags-, Handels- und Industriebetrieben entlang des Neckars im Einvernehmen mit den Gemeinden.

Das Unternehmen im Überblick		
Stammkapital	Beteiligungen des Unternehmens	Organe
2.200.000 EUR	keine	Geschäftsführung, Verwaltungsrat, Gesellschafterversammlung
<b>Gesellschafter, Stammanteile</b>		<b>Geschäftsführung</b>
Stadt Esslingen am Neckar 66.000 EUR		Gerhard Straub

Die Gesellschaft wird zu Anschaffungs- und Herstellungskosten in den Konzernabschluss einbezogen.

#### Jahresbilanz zum 31.12. (in EUR)

AKTIVA	2015	2016	2017	2018
1. Anlagevermögen	392.429	373.887	965.913	1.173.557
2. Umlaufvermögen	3.015.786	3.225.819	2.457.892	2.327.510
3. Rechnungsabgrenzungsposten	1.589	1.483	2.107	4.041
4. Nicht durch EK gedeckter Fehlbetrag	0	0	0	0
<b>Bilanzsumme</b>	<b>3.409.804</b>	<b>3.601.189</b>	<b>3.425.912</b>	<b>3.505.108</b>

PASSIVA	2015	2016	2017	2018
1. Eigenkapital	3.220.128	3.275.084	3.217.241	3.241.035
2. Empfangene Sonderposten	0	0	0	0
3. Rückstellungen	144.900	272.393	174.272	190.307
4. Verbindlichkeiten	44.776	53.712	34.399	73.766
5. Rechnungsabgrenzungsposten	0	0	0	0
<b>Bilanzsumme</b>	<b>3.409.804</b>	<b>3.601.189</b>	<b>3.425.912</b>	<b>3.505.108</b>

#### Gewinn- und Verlustrechnung zum 31.12.

in EUR	2015	2016 <sup>1</sup>	2017 <sup>1</sup>	2018 <sup>1</sup>
1. Betriebsleistung	696.291	724.162	722.457	773.479
2. Sonstige betriebl. Erträge	10.977	10.414	5.586	24.068
3. Materialaufwand	0	0	0	0
4. Personalaufwand	-281.506	-197.488	-241.671	-246.716
5. Ergebniswirksame Abschreibung	-30.222	-74.916	-76.941	-72.187
6. Abschreibung auf Finanzanlagen	0	0	0	0
7. Sonstige betriebl. Aufwendungen	-275.183	-290.224	-347.324	-356.987
8. Erträge aus Beteiligungen	0	0	0	0
9. Finanzergebnis	-751	-2.097	-5.858	-9.057
<b>Zwischensumme</b>	<b>119.606</b>	<b>169.851</b>	<b>56.249</b>	<b>112.599</b>
10. Außerordentliches Ergebnis (vor BilRUG)	0	0	0	0
11. Steuern	-53.142	-56.052	-32.760	-51.313
<b>Jahresergebnis</b>	<b>66.464</b>	<b>113.799</b>	<b>23.490</b>	<b>61.286</b>



### 3.2 ekz.bibliotheksservice GmbH

Gegenstand des Unternehmens ist die Entwicklung bibliotheksspezifischer Produkte (Bücher, Medien, Ausstattungen etc.) und das Erbringen von Dienstleistungen für öffentliche und wissenschaftliche Bibliotheken und andere Einrichtungen im Inland und Ausland sowie deren Vertrieb.

33

Das Unternehmen im Überblick		
Stammkapital	Beteiligungen des Unternehmens	Organe
2.181.120 EUR	keine	Geschäftsführung, Verwaltungsrat, Gesellschafterversammlung
<b>Gesellschafter, Stammanteile</b>		<b>Geschäftsführung</b>
Stadt Esslingen am Neckar 20.480 EUR		Dr. Jörg Meyer

Die Gesellschaft wird zu Anschaffungs- und Herstellungskosten in den Konzernabschluss einbezogen.

#### Jahresbilanz zum 31.12. (in EUR)

AKTIVA	2015	2016	2017	2018
1. Anlagevermögen	13.412.586	12.916.952	12.303.815	13.958.230
2. Umlaufvermögen	11.029.820	13.432.385	16.462.827	15.369.591
3. Rechnungsabgrenzungsposten	156.747	160.056	144.974	96.801
4. Nicht durch EK gedeckter Fehlbetrag	0	0	0	0
<b>Bilanzsumme</b>	<b>24.599.153</b>	<b>26.509.393</b>	<b>28.911.617</b>	<b>29.424.622</b>

PASSIVA	2015	2016	2017	2018
1. Eigenkapital	10.278.557	11.764.412	13.815.698	14.910.018
2. Empfangene Sonderposten	0	0	0	0
3. Rückstellungen	10.956.557	11.359.027	10.997.859	10.504.843
4. Verbindlichkeiten	3.264.039	3.310.954	4.048.060	3.984.760
5. Rechnungsabgrenzungsposten	100.000	75.000	50.000	25.000
<b>Bilanzsumme</b>	<b>24.599.153</b>	<b>26.509.393</b>	<b>28.911.617</b>	<b>29.424.622</b>

#### Gewinn- und Verlustrechnung zum 31.12.

in EUR	2015	2016 <sup>1</sup>	2017 <sup>1</sup>	2018 <sup>1</sup>
1. Betriebsleistung	45.023.590	45.544.062	49.579.556	50.172.353
2. Sonstige betriebl. Erträge	1.597.327	385.256	226.207	269.655
3. Materialaufwand	-25.066.965	-25.092.033	-27.879.438	-27.866.204
4. Personalaufwand	-13.312.254	-12.558.229	-13.444.831	-13.397.202
5. Ergebniswirksame Abschreibung	-1.156.676	-1.072.270	-934.661	-981.477
6. Abschreibung auf Finanzanlagen	-3.197.215	-50.946	-595	-164
7. Sonstige betriebl. Aufwendungen	-3.344.364	-3.635.928	-3.672.737	-5.215.597
8. Erträge aus Beteiligungen	0	0	1.007.404	1.036.947
9. Finanzergebnis	557.588	451.738	-529.906	-610.770
<b>Zwischensumme</b>	<b>1.101.032</b>	<b>3.971.650</b>	<b>4.351.000</b>	<b>3.407.541</b>
10. Außerordentliches Ergebnis (vor BilRUG)	-924.286	0	0	0
11. Steuern	-942.635	-1.285.795	-1.099.714	-713.221
<b>Jahresergebnis</b>	<b>-765.889</b>	<b>2.685.855</b>	<b>3.251.286</b>	<b>2.694.320</b>



## 4.1 Städtischer Verkehrsbetrieb Esslingen am Neckar

34

Der Eigenbetrieb betreibt Oberleitungsbus- (Obus-) und Kraftomnibuslinien (KOM) zur Beförderung von Personen.

Das Unternehmen im Überblick			
Stammkapital	Unmittelbare Beteil. des Unternehmens	Organe	
2.600.000 EUR	<ul style="list-style-type: none"> <li>• Stadtwerke Esslingen Verwaltungsgesellschaft mbH</li> <li>• Stadtwerke Esslingen GmbH &amp; Co. KG</li> <li>• Wohnbau Stadt Esslingen GmbH</li> <li>• Esslinger Wohnungsbau GmbH</li> <li>• Neckarhafen Plochingen GmbH</li> <li>• ekz bibliothekservice GmbH</li> <li>• GbR der Kooperationspartner</li> <li>• Neckar Netze Bündel T GmbH &amp; Co. KG</li> <li>• mittelbare Beteiligungen vergleiche Grafik „1. Beteiligungsstruktur“ auf Seite 6</li> </ul>	Gemeinderat, Werksausschuss, Oberbürgermeister, Werkleitung	
		<b>Werkleitung</b>	<b>Werksausschuss zum 31.12.</b>
		<b>kaufmännisch:</b> Andreas Clemens  <b>technisch:</b> Harald Boog (bis 18.06.)  Johannes Müller (ab 01.11.)	<b>Vorsitzender:</b> Oberbürgermeister Dr. Jürgen Zieger  <b>Stellvertretender Vorsitzender:</b> Bürgermeister Ingo Rust  <b>Mitglieder:</b> Edward-Errol Jaffke Ernst Mauz Tobias Hardt Jürgen Menzel Yvonne Tröger Jürgen Merz Helmut Müller-Werner Heidi Bär Thomas Heubach Ulrich Fehrlen Andreas Koch Gerhard Deffner

Der Eigenbetrieb zählt zum Vollkonsolidierungskreis des Konzerns Stadt Esslingen am Neckar.

### Lage des Unternehmens in 2018

Inbesondere die erste Jahreshälfte stand überwiegend im Zeichen der bevorstehenden Betriebsaufnahme für das Linienbündel ES-02 Stadtverkehr Esslingen zum 01.07.2018. Es galt hierfür die erforderlichen Voraussetzungen und Ressourcen zu schaffen. Besonders herausfordernd in diesem Zusammenhang war sicherlich die fristgerechte Beschaffung von 25 Neufahrzeugen durch unseren SUB-Unternehmer sowie die Personalgewinnung auf Seiten des SVE und der Firma Rexer für rund 52% des neuen Linienbündels.

### Aussagen zur Geschäftsentwicklung im Jahr 2019

Das Jahr 2019 wird maßgeblich unter der Umsetzung des Grundsatzbeschlusses des Gemeinderates vom 24.07.2017

stehen, mit dem beschlossen wurde, den städt. Eigenbetrieb schnellstmöglich zu einem rein elektromobilen Verkehrsunternehmen weiterzuentwickeln. Das hierfür erforderliche Umsetzungskonzept wird Anfang 2019 dem Gemeinderat zur Genehmigung vorgelegt werden können.

### Chancen und Risiken der mittelfristigen Entwicklung

Der SVE blickt weiter auf eine gesicherte Ertragslage, da die Haupteinnahmen nun durch die Nachfolgeregelung, einer allgemeinen Vorschrift und den Öffentlichen Dienstleistungsauftrag (ÖDLA) mit der Stadt gesichert sind. Außerdem werden in 2019 weitere 6 Elektrohybrid-Gelenkbusse geliefert, um die Klimaschutzziele der Stadt Esslingen nachhaltig zu unterstützen.

Standardkennzahlen in EUR	2015	2016	2017	2018
Kapitalzuführungen/-entnahmen	1.098.000	800.000	155.019	126.687
Cash flow aus Lfd. Geschäftstätigkeit	-1.636.292	1.323.517	-1.116.901	208.565
Cash flow aus Investitionstätigkeit	-2.887.732	-398.393	-478.781	-1.501.599
Cash flow aus Finanzierungstätigkeit	3.042.121	-1.039.618	-161.590	43.636
Langfr. Verbindl. für Invest. zum 31.12.	7.093.096	5.854.457	5.692.497	5.736.133



Spezifische Kennzahlen	2015	2016	2017	2018
Anzahl der Vollkräfte zum 30.12.	155	121	113	127
Kostendeckungsgrad in %	80,45	75,57	71,55	73,92
Lfd. Zuschuss der Stadt in EUR	0	0	1.000.000	660.000
Fahrgäste im Stadtverkehr laut VVS	8.822.897	9.050.282	8.494.656	8.116.250
Fahrplan-km im Esslinger Stadtverkehr	2.887.057	2.901.823	2.878.937	2.784.362
Durchschnittsalter Fuhrpark in Jahren	8,6	7,1	8,4	8,8
Operatives Ergebnis in EUR	-3.882.501	-4.288.849	-4.914.383	-4.530.061

### Jahresbilanz zum 31.12. (in EUR)

AKTIVA	2015	2016	2017	2018
1. Anlagevermögen	70.121.575	69.155.708	68.423.082	68.760.163
2. Umlaufvermögen	2.127.024	2.711.824	2.548.193	3.729.763
3. Rechnungsabgrenzungsposten	1.259	2.949	2.751	2.160
4. Nicht durch EK gedeckter Fehlbetrag	0	0	0	0
<b>Bilanzsumme</b>	<b>72.249.859</b>	<b>71.870.481</b>	<b>70.974.026</b>	<b>72.492.086</b>

PASSIVA	2015	2016	2017	2018
1. Eigenkapital	61.160.,207	61.044.700	61.289.859	61.877.531
2. Empfangene Sonderposten	2.048.463	2.015.565	1.868.732	2.105.312
3. Rückstellungen	706.512	623.976	1.200.287	1.805.208
4. Verbindlichkeiten	8.334.678	7.639.040	6.615.029	6.704.035
5. Rechnungsabgrenzungsposten	0	547.200	120	0
<b>Bilanzsumme</b>	<b>72.249.859</b>	<b>71.870.481</b>	<b>70.974.026</b>	<b>72.492.086</b>

### Gewinn- und Verlustrechnung zum 31.12.

in EUR	2015	2016	2017 <sup>1</sup>	2018 <sup>1</sup>
1. Betriebsleistung	15.364.560	11.476.611	11.826.304	12.152.272
2. Sonstige betriebl. Erträge	610.350	1.789.774	528.993	475.455
3. Materialaufwand	-9.041.036	-7.896.434	-8.025.322	-7.157.164
4. Personalaufwand	-8.251.927	-6.988.786	-6.985.231	-7.389.271
5. Ergebniswirksame Abschreibung	-1.339.702	-1.364.260	-1.211.404	-1.164.515
6. Abschreibung auf Finanzanlagen	0	0	0	0
7. Sonstige betriebl. Aufwendungen	-1.061.921	-1.201.311	-963.595	-1.300.485
8. Erträge aus Beteiligungen	3.065.579	3.799.110	4.745.849	4.323.470
9. Finanzergebnis	90.816	-95.047	184.611	532.020
<b>Zwischensumme</b>	<b>-563.281</b>	<b>-480.343</b>	<b>100.205</b>	<b>471.782</b>
10. Außerordentliches Ergebnis (vor BiIRUG)	-586.062	-425.768	0	0
11. Steuern	-9.255	-9.395	-10.065	-10.796
<b>Jahresergebnis</b>	<b>-1.158.599</b>	<b>-915.506</b>	<b>90.140</b>	<b>460.985</b>





Spezifische Kennzahlen	2015	2016	2017	2018
Anzahl der Vollkräfte zum 31.12.	4	4	4	4
Anzahl beschäftigte Arbeitslose	1	1	1	1
Anz. besch. Jugendliche (soz. Arbeitsstunden)	2	2	2	2
Anzahl besch. Ehrenamtliche Mitarbeiter	3	7	7	7
Anzahl der Haushaltsauflösungen	236	262	285	272

### Jahresbilanz zum 31.12. (in EUR)

AKTIVA	2015	2016	2017	2018
1. Anlagevermögen	27.641	22.286	11.932	9.153
2. Umlaufvermögen	120.096	150.444	141.442	186.671
3. Rechnungsabgrenzungsposten	4.425	4.499	4.758	4.420
4. Nicht durch EK gedeckter Fehlbetrag	0	0	0	0
<b>Bilanzsumme</b>	<b>152.163</b>	<b>177.229</b>	<b>158.132</b>	<b>200.244</b>

PASSIVA	2015	2016	2017	2018
1. Eigenkapital	30.397	39.159	40.247	56.367
2. Empfangene Sonderposten	5.000	5.000	0	0
3. Rückstellungen	69.500	86.000	102.500	124.000
4. Verbindlichkeiten	47.266	47.070	15.385	19.877
5. Rechnungsabgrenzungsposten	0	0	0	0
<b>Bilanzsumme</b>	<b>152.163</b>	<b>177.229</b>	<b>158.132</b>	<b>200.244</b>

### Gewinn- und Verlustrechnung zum 31.12.

in EUR	2015	2016 <sup>1</sup>	2017 <sup>1</sup>	2018 <sup>1</sup>
1. Betriebsleistung	106.097	103.075	89.694	72.775
2. Sonstige betriebl. Erträge	145.538	206.381	195.641	182.721
3. Materialaufwand	0	0	0	0
4. Personalaufwand	-166.263	-206.450	-188.473	-221.728
5. Ergebniswirksame Abschreibung	-3.672	-5.354	-5.354	-2.779
6. Abschreibung auf Finanzanlagen	0	0	0	0
7. Sonstige betriebl. Aufwendungen	-81.612	-88.873	-90.356	-92.541
8. Erträge aus Beteiligungen	0	0	0	0
9. Finanzergebnis	71	-17	-63	-78
<b>Zwischensumme</b>	<b>158</b>	<b>8.761</b>	<b>1.089</b>	<b>-61.631</b>
10. Außerordentliches Ergebnis (vor BilRUG)	0	0	0	0
11. Steuern	0	0	0	0
<b>Jahresergebnis</b>	<b>158</b>	<b>8.761</b>	<b>1.089</b>	<b>-61.631</b>





### 4.3 Volkshochschule Esslingen am Neckar

38

Der Eigenbetrieb macht verlässliche Angebote im Bereich der außerschulischen Bildung. Dazu gehören Angebote in den Bereichen der allgemeinen und politischen Bildung, der sprachlichen und beruflichen Bildung, der künstlerischen und kreativen Bildung und des Gesundheitswesens.

Das Unternehmen im Überblick			
Stammkapital	Beteiligungen des Unternehmens	Organe	
keines	keine	Gemeinderat, Betriebsausschuss, Oberbürgermeister, Betriebsleitung	
		Betriebsleitung	Betriebsausschuss zum 31.12.
		Arne Zielinski	<b>Vorsitzender:</b> Oberbürgermeister Dr. Jürgen Zieger  <b>Stellvertretender Vorsitzender:</b> Bürgermeister Dr. Markus Raab  <b>Mitglieder:</b> Richard Kramartschik                      Klaus Hummel Dr. Marco Bertazzoni                      Rena Farquhar Edward-Errol Jaffke                      Margot Kemmler Daniela Hemminger-Narr                      Christa Müller Regina Hemminger                      Carmen Tittel Michael Weinmann                      Martin Auerbach

Der Eigenbetrieb zählt zum Vollkonsolidierungskreis des Konzern Stadt Esslingen am Neckar.

#### Lage des Unternehmens in 2018

Das Jahr 2018 ist das achte Wirtschaftsjahr in Folge, das die VHS mit einem positiven Ergebnis abschließen konnte. Im Wirtschaftsjahr 2018 waren dies 309 TEUR. Neben dem stabilen bis leicht positiven Kernbereich ist das Ergebnis auch auf die Leistung des Fachbereiches Deutsch zurückzuführen. Der weitere Ausbau von zielgruppenspezifischen Projektangeboten und Maßnahmen sowie bessere Auslastungen pro Kurs erwiesen sich als zukunftsweisend. Dazu gehört auch das Angebot von Klassen zur Vorbereitung auf die Arbeit und den Beruf mit und ohne Deutschkenntnisse (VAB-O/VAB) sowie Kurse zur sprachlichen Vorbereitung für eine Integration in den Arbeitsmarkt.

#### Aussagen zur Geschäftsentwicklung im Jahr 2019

Das Geschäftsjahr 2019 entwickelt sich plangemäß. Die Einführung einer Klasse zur Vorbereitung auf die Arbeit und den Beruf (VAB) konnte erfolgreich gestartet werden.

Weiterhin liegt das Augenmerk auf der Umsetzung eines im Jahre 2017 entwickelten Konzeptes zum Ausbau des Angebotes in den Außenstellen. Die Gemeinde Lichtenwald ist im Frühjahr 2019 der Volkshochschule Esslingen beigetreten.

#### Chancen und Risiken der mittelfristigen Entwicklung

Eine wichtige Säule der Finanzierung der Volkshochschulen stellt der Landeszuschuss dar. Der Zuschuss pro förderfähiger Unterrichtseinheit wurde in den vergangenen Jahren gesenkt. Die Entscheidung bezüglich der zukünftigen Zuschusshöhe bleibt abzuwarten.

Nach der Abnahme der Anzahl der Einstufungsberatungen im Fachbereich Deutsch im Jahr 2018, zeigen sich nun erste Rückgänge im Kursbetrieb des Fachbereichs. Die Kernbereiche Beruf, Fremdsprachen, Kultur, Gesundheit und Gesellschaft der Volkshochschule verzeichnen hingegen eine positive Entwicklung und erschließen neue Bereiche und Zielgruppen.

Standardkennzahlen in EUR	2015	2016	2017	2018
Kapitalzuführungen/-entnahmen	0	0	0	0
Cash flow aus lfd. Geschäftstätigkeit	109.400	194.627	254.276	364.644
Cash flow aus Investitionstätigkeit	-21.915	-23.829	-57.975	-56.429
Cash flow aus Finanzierungstätigkeit	0	0	0	0
Langfr. Verbindl. für Invest. zum 31.12.	0	0	0	0



Spezifische Kennzahlen	2015	2016	2017	2018
Anzahl der Vollkräfte zum 31.01.	17	20	20	24
Kostendeckungsgrad in %	67,83	71,79	79,86	80,86
Anzahl der Teilnehmer aus Kursen	18.425	19.360	19.814	17.527
Anz. der Teilnehmer aus sonstigen Angeboten <sup>2</sup>	15.219	11.510	17.226	11.901
Anzahl der Unterrichtseinheiten	55.681	59.792	69.168	63.674
Lfd. Zuschuss der Stadt in EUR	795.000	795.000	788.700	787.300
Operatives Ergebnis in EUR	-714.280	-638.432	-572.055	-477.654

### Jahresbilanz zum 31.12. (in EUR)

AKTIVA	2015	2016	2017	2018
1. Anlagevermögen	131.098	116.863	137.200	138.190
2. Umlaufvermögen	586.151	1.037.639	1.427.063	1.796.090
3. Rechnungsabgrenzungsposten	10.175	10.536	10.420	5.982
4. Nicht durch EK gedeckter Fehlbetrag	0	0	0	0
<b>Bilanzsumme</b>	<b>727.423</b>	<b>1.165.038</b>	<b>1.574.683</b>	<b>1.940.262</b>

PASSIVA	2015	2016	2017	2018
1. Eigenkapital	269.370	425.939	642.583	952.229
2. Empfangene Sonderposten	2.650	2.050	1.450	850
3. Rückstellungen	192.900	291.200	523.200	582.800
4. Verbindlichkeiten	260.503	445.849	406.450	404.383
5. Rechnungsabgrenzungsposten	2.000	0	1.000	0
<b>Bilanzsumme</b>	<b>727.423</b>	<b>1.165.038</b>	<b>1.574.683</b>	<b>1.940.262</b>

### Gewinn- und Verlustrechnung zum 31.12.

in EUR	2015	2016 <sup>1</sup>	2017 <sup>1</sup>	2018 <sup>1</sup>
1. Betriebsleistung	1.790.613	2.664.745	3.469.611	3.261.460
2. Sonstige betriebl. Erträge	1.387.566	1.241.520	1.263.486	1.311.387
3. Materialaufwand	-1.123.641	-1.531.834	-2.157.763	-1.724.556
4. Personalaufwand	-1.209.474	-1.386.121	-1.505.143	-1.613.728
5. Ergebniswirksame Abschreibung	-28.680	-38.059	-37.631	-54.998
6. Abschreibung auf Finanzanlagen	0	0	0	0
7. Sonstige betriebl. Aufwendungen	-735.885	-793.793	-816.250	-870.431
8. Erträge aus Beteiligungen	0	0	0	0
9. Finanzergebnis	221	109	336	513
<b>Zwischensumme</b>	<b>80.720</b>	<b>156.568</b>	<b>216.645</b>	<b>309.646</b>
10. Außerordentliches Ergebnis (vor BilRUG)	0	0	0	0
11. Steuern	0	0	0	0
<b>Jahresergebnis</b>	<b>80.720</b>	<b>156.568</b>	<b>216.645</b>	<b>309.646</b>



#### 4.4 Städtische Pflegeheime Esslingen am Neckar

40

Der Eigenbetrieb betreibt Pflegeheime. Sein strategisches Ziel ist das Angebot von bedarfsorientierten Dienstleistungen, insbesondere die Schaffung und Bereitstellung von Wohn- und Lebensraum für pflegebedürftige alte Menschen, vornehmlich in Esslingen am Neckar.

Das Unternehmen im Überblick			
Stammkapital	Beteiligungen des Unternehmens	Organe	
2.918.984 EUR	keine	Gemeinderat, Betriebsausschuss, Oberbürgermeister, Betriebsleitung	
		<b>Betriebsleitung</b>	<b>Betriebsausschuss zum 31.12.</b>
		Thilo Naujoks	<b>Vorsitzender:</b> Oberbürgermeister Dr. Jürgen Zieger  <b>Stellvertretender Vorsitzender:</b> Bürgermeister Dr. Markus Raab  <b>Mitglieder:</b> Richard Kramartschik                      Michael Wechsler Enrico Bertazzoni                            Ulrike Schlecht Jürgen Menzel                                 Margot Kemmler Daniela Hemminger-Narr                    Gabriele Kienlin Dr. Dietgard Walter-Fischer                Tobias Hardt Brigitte Krömer-Schmeisser                Rena Farquhar

Der Eigenbetrieb zählt zum Vollkonsolidierungskreis des Konzern Stadt Esslingen am Neckar.

##### Lage des Unternehmens in 2018, Aussagen zur Geschäftsentwicklung im Jahr 2019, Chancen und Risiken der mittelfristigen Entwicklung

2018 stand dem Eigenbetrieb Städtische Pflegeheime Esslingen am Neckar erstmals im gesamten Jahresverlauf die seit 2010 geplante Kapazität zur Verfügung. Die Inbetriebnahme der neuen Pflegeheime ist ohne Anfangsverluste gelungen. Das Jahresergebnis zeigt, dass mit aktuellen Betriebsgrößen bei Umsetzung der neuen Organisationsstruktur und der internen Vernetzung aller neun Einrichtungen nach SGB XI die richtige Grundlage für wirtschaftliches Arbeiten gelegt ist. Da es auf einem äußerst angespannten Arbeitsmarkt nicht durchgängig gelungen ist, freie Stellen in der Pflege zeitnah wiederzubesetzen, konnten zeitweise trotz großer Nachfrage nicht alle Pflegeplätze belegt werden. Vor dem Hintergrund einer dadurch ausgelösten sinkenden Auslastung ist das Jahresergebnis sehr positiv zu bewerten. Es zeigt,

dass die Steuerungsinstrumente im Bereich des Personalmanagements gut umgesetzt werden. An der Strategie, einer bestmöglichen Personalausstattung Vorrang vor einer höchstmöglichen Auslastung einzuräumen, soll zur nachhaltigen Festigung einer guten Position auf dem umkämpften Arbeitsmarkt festgehalten werden. Der durch die Landesheimbauverordnung erzwungene Bettenabbau ab dem 01.09.2019 führt zukünftig zu Ertragseinbrüchen in Höhe von 1,05 Mio. EUR p.a.. Der Bettenabbau ist zudem mit erheblichen Neuinvestitionen verbunden. Es besteht ab 2019 ein hohes Verlustrisiko.

Die kommenden Geschäftsjahre werden von einer Anpassung der variablen Kosten an die reduzierte Platzzahl geprägt sein. Im Rahmen der nächstmöglichen Pflegesatzverhandlungen werden die unveränderbaren Fixkosten zu Preiserhöhungen im Heimentgelt für Pflege und Unterkunft und Verpflegung führen. Ohne weiteres Wachstum wird die Kompensation der Ertragseinbrüche nur bedingt gelingen.

Standardkennzahlen in EUR	2015	2016	2017	2018
Kapitalzuführungen/-entnahmen	275.000	0	400.000	0
Cash flow aus lfd. Geschäftstätigkeit	1.208.000	942.000	450.000	1.163.000
Cash flow aus Investitionstätigkeit	-4.973.000	-7.546.000	-4.392.000	-592.000
Cash flow aus Finanzierungstätigkeit	5.072.000	6.745.000	2.871.000	-1.081.000
Langfr. Verbindl. für Invest. zum 31.12.	18.682.809	25.417.578	28.083.143	26.952.652



Spezifische Kennzahlen	2015	2016	2017	2018
Anzahl der Vollkräfte zum 31.12.	199,67	216,38	266,56	300,5
Auslastung der Pflegeplätze in % stationär	99,06	96,98	94,21	95,98
Auslastung der Pflegeplätze in % teilstationär	100,66	100,68	80,05	84,58
Anzahl der Pflegeplätze stationär	266	325	381	381
Anzahl der Pflegeplätze teilstationär	26	26	54	54
Anzahl der Appartm. im betreuten Wohnen	50	50	50	50

### Jahresbilanz zum 31.12. (in EUR)

AKTIVA	2015	2016	2017	2018
1. Anlagevermögen	26.633.676	33.243.032	36.774.980	35.874.525
2. Umlaufvermögen	2.583.966	3.074.334	2.049.353	1.396.394
3. Rechnungsabgrenzungsposten	10.402	32.401	30.724	61.577
4. Nicht durch EK gedeckter Fehlbetrag	0	0	0	0
<b>Bilanzsumme</b>	<b>29.228.045</b>	<b>36.349.768</b>	<b>38.855.057</b>	<b>37.332.497</b>

PASSIVA	2015	2016	2017	2018
1. Eigenkapital	3.716.527	3.804.561	4.191.858	4.292.777
2. Empfangene Sonderposten	5.230.850	5.011.473	4.992.188	4.811.957
3. Rückstellungen	378.780	325.280	427.600	393.300
4. Verbindlichkeiten	19.479.080	26.808.053	28.852.351	27.463.284
5. Rechnungsabgrenzungsposten	422.807	400.401	391.060	371.179
<b>Bilanzsumme</b>	<b>29.228.045</b>	<b>36.349.768</b>	<b>38.855.057</b>	<b>37.332.497</b>

### Gewinn- und Verlustrechnung zum 31.12.

in EUR	2015	2016 <sup>1</sup>	2017 <sup>1</sup>	2018 <sup>1</sup>
1. Betriebsleistung	12.067.164	12.947.315	16.342.047	19.653.053
2. Sonstige betriebl. Erträge	926.067	949.020	945.665	680.201
3. Materialaufwand	-1.987.949	-2.147.962	-2.531.191	-2.994.059
4. Personalaufwand	-9.263.323	-9.845.565	-12.458.848	-14.651.605
5. Ergebniswirksame Abschreibung	-642.954	-710.662	-1.022.235	-1.259.197
6. Abschreibung auf Finanzanlagen	0	0	0	0
7. Sonstige betriebl. Aufwendungen	-490.122	-524.329	-639.824	-690.779
8. Erträge aus Beteiligungen	0	0	0	0
9. Finanzergebnis	-499.751	-579.785	-648.317	-636.696
<b>Zwischensumme</b>	<b>109.131</b>	<b>88.034</b>	<b>-12.703</b>	<b>100.918</b>
10. Außerordentliches Ergebnis (vor BilRUG)	-17.940	0	0	0
11. Steuern	0	0	0	0
<b>Jahresergebnis</b>	<b>127.072</b>	<b>88.034</b>	<b>-12.703</b>	<b>100.918</b>



## 4.5 Stadtentwässerung Esslingen am Neckar

42

Aufgabe des Eigenbetriebs ist die Erfüllung der Beseitigungspflicht für Abwasser nach dem Bundes- und Landesrecht sowie den städtischen Regelungen.

Das Unternehmen im Überblick			
Stammkapital	Beteiligungen des Unternehmens	Organe	
keines	<ul style="list-style-type: none"> <li>Hauptklärwerk Mühlhausen/ Anteil von 15%</li> <li>Abwasserverband Plochingen- Altbach-Esslingen/ Anteil von 19%</li> </ul>	Gemeinderat, Betriebsausschuss, Oberbürgermeister, Betriebsleitung	
		<b>Betriebsleitung</b>	<b>Betriebsausschuss zum 31.12.</b>
		<b>kaufmännisch:</b> Andrea Stritzel	<b>Vorsitzender:</b> Oberbürgermeister Dr. Jürgen Zieger
		<b>technisch:</b> Uwe Heinemann	<b>Stellvertretender Vorsitzender:</b> Bürgermeister Wilfried Wallbrecht
			<b>Mitglieder:</b>
			Heidi Bär                      Thomas Heubach
			Yvonne Tröger              Jürgen Merz
			Andreas Koch              Helmut Müller-Werner
			Gerhard Deffner            Ursula Strauß
			Ernst Mauz                  Tobias Hardt
			Edward-Errol Jaffke        Ulrich Fehrlen

Der Eigenbetrieb zählt zum Vollkonsolidierungskreis des Konzern Stadt Esslingen am Neckar.

### Lage des Unternehmens in 2018

Das Jahresergebnis 2018 mit 1.521.936 EUR lag deutlich über der Planung von 592.700 EUR - Minderausgaben von 760.921 EUR und Mehreinnahmen von 168.315 EUR. Die Mehreinnahmen resultieren aus Erträgen aus dem Verbrauch der Rückstellungen für Kostenüberdeckung von 1.395.804 EUR. Geplant war der Verbrauch in Höhe von 852.300 EUR zum Ausgleich von Kostenüberdeckungen für Schmutzwassergebühren aus Vorjahren. Aufgrund gestiegener Kosten im Schmutzwasserbereich und einer gegenüber der Vorauskalkulation um 159.098 m<sup>3</sup> geringeren Abwassermenge verschlechterte sich das gebührenrechtliche Ergebnis 2018 um 512.366 EUR. Die Umsatzerlöse lagen insgesamt um 386.364 EUR unter dem Planwert und gingen im Vergleich zum Vorjahr um 952.904 EUR zurück. Diese geplante Entwicklung begründet sich in der Gebührensenkung Schmutzwasser um 0,23 EUR/m<sup>3</sup> auf 1,77 EUR/m<sup>3</sup>, zum gesetzlich vorgeschriebenen Ausgleich von Kostenüberdeckungen.

### Aussagen zur Geschäftsentwicklung im Jahr 2019

Aufgrund des Ergebnisses 2018 ist zu erwarten, dass die Umsatzerlöse für Schmutzwasser, mit einer geplanten Menge von 5,3 Mio. m<sup>3</sup>, nicht erzielt werden können. Die geplanten Erlöse für Niederschlagswasser werden voraussichtlich erreicht werden. Der im Wirtschaftsplan 2019 ausgewiesene Gewinn von 319.900 EUR wird nach heutigem Stand erzielt werden.

### Chancen und Risiken der mittelfristigen Entwicklung

Es stehen umfangreiche Investitionen, wie die Kanalneubauten Mittleren Beutau und Pfeifferklinge, die Sanierung des Hauptabwasserkanals oder der Bau des Entlastungskanals Berkheim an. Zur Finanzierung dieser Vorhaben sind Kreditaufnahmen in entsprechender Höhe notwendig, die zu einem Anstieg der Verschuldung führen können.

Standardkennzahlen in EUR	2015	2016	2017	2018
Kapitalzuführungen/-entnahmen	0	0	0	0
Cash flow aus lfd. Geschäftstätigkeit	8.311.000	6.583.000	8.859.000	6.073.000
Cash flow aus Investitionstätigkeit	-3.728.000	-4.926.000	-3.882.000	-4.688.000
Cash flow aus Finanzierungstätigkeit	-4.619.000	-1.499.000	-4.897.000	-1.845.000
Langfr. Verbindl. für Invest. zum 31.12.	112.539.525	111.039.583	106.142.351	104.298.080



Spezifische Kennzahlen	2015	2016	2017	2018
Anzahl der Vollkräfte zum 30.06.	0	0	0	0
Gesamtlänge der Abwasserkanäle in km	306,7	307,0	308,5	310,5
Gebührenrelevante Abwassermenge in m <sup>3</sup>	5.295.726	5.296.494	5.199.108	5.130.902 HR <sup>3</sup>
Versiegelte Fläche (ohne Verkehrsfläche) in m <sup>2</sup>	5.894.380	5.900.994	5.866.933	5.784.593 HR <sup>3</sup>
Gebührensatz Schmutzwasser in EUR/m <sup>3</sup>	2,20	2,10	2,00	1,77
Gebührensatz Niederschlagsw. in EUR/m <sup>2</sup>	0,77	0,81	0,83	0,89
Operatives Ergebnis in EUR	1.038.166	985.546	855.641	1.521.936

### Jahresbilanz zum 31.12. (in EUR)

AKTIVA	2015	2016	2017	2018
1. Anlagevermögen	132.374.467	130.343.240	127.512.246	126.013.724
2. Umlaufvermögen	5.101.478	7.454.164	6.426.601	6.164.239
3. Rechnungsabgrenzungsposten	7.260	319	37.450	34.672
4. Nicht durch EK gedeckter Fehlbetrag	0	0	0	0
<b>Bilanzsumme</b>	<b>137.483.205</b>	<b>137.797.723</b>	<b>133.976.297</b>	<b>132.212.635</b>

PASSIVA	2015	2016	2017	2018
1. Eigenkapital	4.777.936	5.763.482	6.619.124	8.141.060
2. Empfangene Sonderposten	13.445.605	12.520.002	12.155.581	11.819.557
3. Rückstellungen	2.705.518	3.857.298	3.851.740	2.681.434
4. Verbindlichkeiten	116.297.342	115.437.918	111.162.112	109.409.518
5. Rechnungsabgrenzungsposten	256.804	219.022	187.740	161.066
<b>Bilanzsumme</b>	<b>137.483.205</b>	<b>137.723</b>	<b>133.976.297</b>	<b>132.212.635</b>

### Gewinn- und Verlustrechnung zum 31.12.

in EUR	2015	2016 <sup>1</sup>	2017 <sup>1</sup>	2018 <sup>1</sup>
1. Betriebsleistung	18.531.343	18.978.443	17.655.239	16.702.336
2. Sonstige betriebl. Erträge	999.963	1.059.210	920.444	2.298.705
3. Materialaufwand	-1.823.605	-1.845.183	-2.254.157	-2.233.094
4. Personalaufwand	0	0	0	0
5. Ergebniswirksame Abschreibung	-3.991.746	-4.197.900	-4.029.403	-4.054.508
6. Abschreibung auf Finanzanlagen	0	0	0	0
7. Sonstige betriebl. Aufwendungen	-4.984.545	-6.163.483	-4.691.133	-4.684.394
8. Erträge aus Beteiligungen	0	0	0	0
9. Finanzergebnis	-7.031.282	-6.845.541	-6.745.349	-6.507.109
<b>Zwischensumme</b>	<b>1.700.129</b>	<b>985.546</b>	<b>855.641</b>	<b>1.521.936</b>
10. Außerordentliches Ergebnis (vor BilRUG)	-661.963	0	0	0
11. Steuern	0	0	0	0
<b>Jahresergebnis</b>	<b>1.038.166</b>	<b>985.546</b>	<b>855.641</b>	<b>1.521.936</b>



## 4.6 Städtische Gebäude Esslingen am Neckar

44

Gegenstand des Eigenbetriebs ist die Planung, Herstellung bzw. der Umbau und der Betrieb von städtischen Gebäuden im Rahmen der öffentlichen Aufgabenerfüllung.

Das Unternehmen im Überblick			
Stammkapital	Beteiligungen des Unternehmens	Organe	
4.834.670 EUR	keine	Gemeinderat, Betriebsausschuss, Oberbürgermeister, Betriebsleitung	
		<b>Betriebsleitung</b>	<b>Betriebsausschuss zum 31.12.</b>
		<b>kaufmännisch:</b> Monika Fleischer	<b>Vorsitzender:</b> Bürgermeister Ingo Rust
		<b>technisch:</b> Wendelin Karg (bis 15.04.)	<b>Stellvertretender Vorsitzender:</b> Bürgermeister Wilfried Wallbrecht
		Oliver Wannek (ab 01.04.)	<b>Mitglieder:</b>
			Heidi Bär Jürgen Menzel Andreas Koch Karin Pflüger Ernst Mauz Jörg Zoller
			Thomas Heubach Christa Müller Helmut Müller-Werner Dr. Dietgard Walter-Fischer Tobias Hardt Ulrich Fehren

Der Eigenbetrieb zählt zum Vollkonsolidierungskreis des Konzern Stadt Esslingen am Neckar.

### Lage des Unternehmens in 2018

Die Investitionen im Geschäftsjahr betragen 9.873 TEUR. Mieterlöse und Aufwendungen für Betriebskosten stiegen, ebenso stieg der Personalaufwand leicht an. Die Auflösung der Rückstellung für Bauinstandhaltung erhöhte den Gewinn um 1.816 TEUR. Der Jahresgewinn in Höhe von 3.503 TEUR wird in den Folgejahren zur Finanzierung von Investitionen im Bestand verwendet werden.

### Aussagen zur Geschäftsentwicklung im Jahr 2019

Es wird ein positives Jahresergebnis erwartet. Die Ertrags- und Aufwandpositionen entwickeln sich planmäßig. Das Thema Schadstoffbelastungen an den Gebäuden ist im

2. Quartal in den Fokus gerückt. Der Medienentwicklungsplan (MEP 3.0) ist in der Umsetzung.

### Chancen und Risiken der mittelfristigen Entwicklung

Die Zukunft wird weiter vom Ausbau der Bildungs- und Betreuungseinrichtungen geprägt sein. Weitere Schwerpunkte sind der Bereich des Brandschutzes in öffentlichen Gebäuden, die Verbesserung der Gebäudesubstanz durch Sanierungen bzw. Modernisierungen, ebenso die moderne Versorgung der zunehmenden Anzahl der Mitarbeiter bei der Stadt Esslingen mit adäquaten Arbeitsplätzen. Im Bereich der Gebäude ist der Instandhaltungszustand ebenso als Risiko zu bewerten, wie die Untersuchungen der Gebäude hinsichtlich Polychlorierte Biphenyle (PCB) und anderen Schadstoffen.

Standardkennzahlen in EUR	2015	2016	2017	2018
Kapitalzuführungen/-entnahmen	0	0	430.078	12.376.871
Cash flow aus lfd. Geschäftstätigkeit	-4.909.712	4.827.358	8.468.136	10.234.963
Cash flow aus Investitionstätigkeit	-2.119.215	-3.142.273	-5.880.221	-13.611.161
Cash flow aus Finanzierungstätigkeit	0	-1.732.597	-1.688.605	1.669.604
Langfr. Verbindl. für Invest. zum 31.12.	24.272.378	23.405.924	22.559.008	25.184.097



Spezifische Kennzahlen	2015	2016	2017	2018
Anzahl der Vollkräfte zum 30.06.	83,67	81,95	81,60	79,88
Miete in EUR/m <sup>2</sup>	40,46	41,70	42,80	47,07
Betriebskosten in EUR/m <sup>2</sup>	24,60	25,16	24,85	25,52
Instandhaltungskosten in EUR/m <sup>2</sup>	16,56	14,91	16,97	13,82
Anzahl Mieteinheiten	1.137	1.168	1.245	1.267

### Jahresbilanz zum 31.12. (in EUR)

AKTIVA	2015	2016	2017	2018
1. Anlagevermögen	161.189.207	159.411.509	160.870.437	181.294.955
2. Umlaufvermögen	24.545.469	27.048.487	28.097.150	27.566.615
3. Rechnungsabgrenzungsposten	906.200	829.683	767.006	470.895
4. Nicht durch EK gedeckter Fehlbetrag	0	0	0	0
<b>Bilanzsumme</b>	<b>186.640.877</b>	<b>187.289.679</b>	<b>189.734.594</b>	<b>209.332.465</b>

PASSIVA	2015	2016	2017	2018
1. Eigenkapital	137.857.243	139.063.954	140.395.543	156.276.319
2. Empfangene Sonderposten	7.705.850	7.885.238	9.097.075	11.123.357
3. Rückstellungen	2.524.348	2.497.232	2.888.797	1.242.719
4. Verbindlichkeiten	38.525.903	37.795.205	37.295.967	40.641.291
5. Rechnungsabgrenzungsposten	27.533	48.049	57.212	48.779
<b>Bilanzsumme</b>	<b>186.640.877</b>	<b>187.289.679</b>	<b>189.734.594</b>	<b>209.332.465</b>

### Gewinn- und Verlustrechnung zum 31.12.

in EUR	2015	2016 <sup>1</sup>	2017 <sup>1</sup>	2018 <sup>1</sup>
1. Betriebsleistung	23.755.711	24.166.149	24.743.876	27.407.621
2. Sonstige betriebl. Erträge	1.190.839	704.835	1.092.545	2.182.124
3. Materialaufwand	-13.350.502	-13.116.977	-14.395.830	-14.319.905
4. Personalaufwand	-4.258.206	-4.397.079	-4.456.628	-4.677.588
5. Ergebniswirksame Abschreibung	-4.664.323	-4.610.014	-4.532.624	-5.207.833
6. Abschreibung auf Finanzanlagen	0	0	0	0
7. Sonstige betriebl. Aufwendungen	-631.323	-639.408	-659.505	-881.692
8. Erträge aus Beteiligungen	0	0	0	0
9. Finanzergebnis	-864.432	-858.958	-840.861	-950.783
<b>Zwischensumme</b>	<b>1.177.765</b>	<b>1.248.550</b>	<b>950.973</b>	<b>3.551.944</b>
10. Außerordentliches Ergebnis (vor BilRUG)	0	0	0	0
11. Steuern	-41.881	-41.791	-49.464	-48.038
<b>Jahresergebnis</b>	<b>1.135.884</b>	<b>1.206.758</b>	<b>901.509</b>	<b>3.503.906</b>





## Abkürzungsverzeichnis

46

### Abkürzungen

Abs.	Absatz
Anz.	Anzahl
Appartm.	Appartment
AR	Aufsichtsrat
BA	Betriebsausschuss
Bäderverl.	Bäderverlust
Beteil.	Beteiligung
betriebl.	betrieblich
besch.	beschäftigt
BilRUG	Bilanzrichtlinie- Umsetzungs-gesetz
bzw.	beziehungsweise
d.h.	das heißt
Dipl.	Diplom
EK	Eigenkapital
ES	Esslingen
etc.	et cetera
EUR	Euro
FH	Fachhochschule
GemHVO	Gemeindehaushaltsverordnung
GemO	Gemeindeordnung
Gesellschaftervers.	Gesellschafterversammlung
Gewinnaussch.	Gewinnausschüttung
Gewinnausschütt.	Gewinnausschüttung
HGB	Handelsgesetzbuch
Ing.	Ingenieur

Invest.	Investition
k. A.	keine Angabe
km	Kilometer
KSK	Kreissparkasse
langfr.	langfristig
lfd.	laufend
mind.	mindestens
Mio.	Millionen
MWh	Megawattstunde
n.	nach
NEV	Neckar-Elektrizitätsverband
Niederschlagsw.	Niederschlagswasser
Nr.	Nummer
p.a.	per anno
p.M.	pro Monat
SGB	Sozialgesetzbuch
soz.	sozial
städt.	städtische
TEUR	Tausend Euro
TVöD	Tarifvertrag für den öffentlichen Dienst
Univ.	Universität
Verbindl.	Verbindlichkeiten
VJ.	Vorjahr
VVS	Verkehrsverbund Stuttgart
z. B.	zum Beispiel

## Erläuterungen

### Erläuterungen

<sup>1</sup> nach Bilanzrichtlinie-Umsetzungsgesetz (BilRUG Umstellung)

<sup>2</sup> Darunter zählen Studienfahrten, Exkursionen, Ausstellungen, Abendgymnasium und Einzelveranstaltungen.

<sup>3</sup> laut Hochrechnung (HR)





**STADT ESSLINGEN AM NECKAR**  
Referat für Beteiligungen  
[www.esslingen.de](http://www.esslingen.de)